

Ersatzteilliste
Spare parts catalogue
Catalogue des pièces

TM-3/7

Atemluft-Kompressoranlagen
Breathing air compressor units
Groupes compresseurs à air respirable

Mariner

M1, M2B, M3E, M3W, M4D
M1-H, M2B-H, M3E-H, M3W-H, M4D-H
M4DA, M4DA-H



Auflage April 1998
Edition April 1998
Edition Avril 1998

TEILELISTE TM-3/7

ist gültig ab **April 1998**
für Kompressorotyp **MARINER**

PARTS LIST TM-3/7

is valid as of **April 1998**
for compressor model **MARINER**

CATALOGUE DES PIECES TM-3/7

est valable à partir de **Avril 1998**
pour type compresseur **MARINER**

Baugruppe	Assembly	Groupe d'assemblage	Abb./fig.
Kurbelgehäuse mit Zubehör, Triebwerk	Crankcase with accessories, driving gear	Carter de vilebrequin avec accessoires,	TM-1
Kolben und Zylinder	pistons and cylinders	embellage, pistons et cylindres	
Kühler und Ventilator	Cooler and fan	Refroidisseur et ventilateur	TM-2
Ventilkopf, 1. Stufe	Valve head, 1st stage	Culasse de 1er étage	TM-3
Ventilkopf, 2. Stufe	Valve head, 2nd stage	Culasse de 2e étage	TM-4
Ventilkopf, 3. Stufe	Valve head, 3rd stage	Culasse de 3e étage	TM-5
Zwischenfilter	Interfilter	Séparateur intermédiaire	TM-6
Druckölschmierung	Lubrication system	Lubrification	TM-7
Ansaugfilter mit Ansaugschlauch	Intake filter with intake hose	Filtre d'aspiration et tuyau d'aspiration	TM-8
Filtersystem P21 mit Fülleinrichtung	Filter system P21 with filling device	Système de filtration P21 avec dispositif de remplissage	TM-9
Umschalteinrichtung PN 200/PN 300*	Change over device 3,200/4,700 psi*	Dispositif selecteur PN 200/PN 300*	TM-10
Rahmen, Elektromotor	Frame, electric engine	Cadre, moteur électrique	TM-11
Rahmen, Benzinmotor	Frame, gasoline engine	Cadre, moteur à essence	TM-12
Rahmen, Dieselmotor	Frame, diesel engine	Cadre, moteur Diesel	TM-13
Antriebsmotoren	Driving motors	Moteurs d'entraînement	TM-14
Kondensatablaßautomatik*	Automatic condensate drain*	Purge automatique des condensats	TM-15
Kondensatablaßventil KB 063760 kpl.*	Condensate drain valve KB 063760 assy.*	Soupape de purge des condensats KB 063760 cpl.*	TM-16
Kondensatablaßventil KB 075169 kpl.*	Condensate drain valve KB 075169 assy.*	Soupape de purge des condensats KB 075169 cpl.*	TM-17
Ansaugteleskop mit Anschlußteilen*	Intake pipe with connecting parts*	Conduite d'aspiration avec pièces de raccordem.*	TM-18
Fahrsatz*	Undercarriage*	Chariot*	TM-19

Wichtige Hinweise für Teilebestellung:

Bestell-Nr., die mit der Ziffer 0 beginnen, bezeichnen Baugruppen, die komplett geliefert werden. Teile ohne Bestell-Nr. sind nur zur Information für die Montage aufgeführt. Sie sind nicht als Ersatzteil erhältlich. Bei Ersatzteilbestellungen erwarten Sie unsere richtige Lieferung; deshalb benötigen wir von Ihnen folgende Angaben (siehe unten gezeigtes Typenschild):

1. Modellbezeichnung, Fabrik-Nr. sowie Fertigungsstand von Anlage/Block
2. Stückzahlen
3. Benennung und Best.-Nr. des gewünschten Teils

Bestell-Beispiel:

Für Kompressoranlage ...
Fabrik-Nr. 524-0528/1/2 drei Dichtungen
8263-090

Important notes for spare parts orders:

Part nos. beginning with digit 0 indicate parts available as complete assemblies. Parts without part no. are indicated for assembly reference, only. These parts are not available as single parts. When placing an order for spare parts, please give the following items so as to ensure our correct delivery (see identification plate shown below):

1. Model, serial no. as well as design standard of unit/block
2. Quantity required
3. Name and part no.

Example for order:

For compressor unit ...
serial no. 524-0528/1/2, three gaskets
8263-090

Avis important pour la commande de pièces:

Les nos. de commande commençant par le chiffre 0 indiquent les pièces livrées au complet. Les pièces sans no. de commande sont indiquées uniquement pour information de montage. Elles ne sont pas livrées individuellement. Pour que la livraison de pièces de rechange corresponde à la commande, veuillez bien nous fournir les données suivantes (voir plaque d'identité ci-dessous):

1. Modèle, no. de série et standard de construction de bloc compresseur/groupe
2. Quantité désirée
3. Dénomination et no. de commande de la pièce désirée

Exemple de commande:

Pour groupe compresseur ...
no. de série 524-0528/1/2, trois joints no. de cde. 8263-090



Wartungssätze

- a = Wartungssatz 500 h bzw. bei Bedarf
- b = Wartungssatz 1000 h, mind. jährlich
- c = Wartungssatz 2000 h, mind. alle 2 Jahre

In den Spalten sind die im entsprechenden Satz enthaltenen Teile angekreuzt. Bitte beachten, daß die höheren Sätze die untergeordneten nicht beinhalten, d.h. für eine 2000-Stunden-Wartung wird 1x Satz a, 1x Satz b und 1x Satz c benötigt.



Maintenance kits:

- a = Maintenance kit 500 h or as required
- b = Maintenance kit 1000 h, at least annually
- c = Maintenance kit 2000 h, at least bi-annually

The columns contain the parts that are included in the respective parts set. Please note that the higher graded kits do not include the lower ones, i.e. for a 2000 hours maintenance, one kit a, one kit b plus one kit c are required.

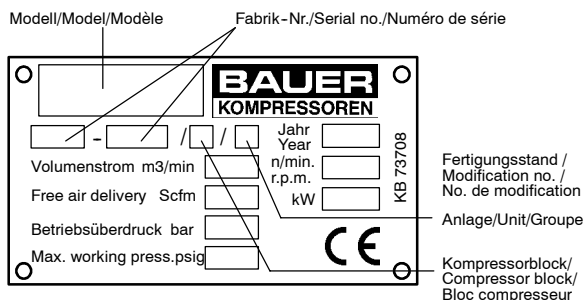


Kits de maintenance :

- a = Kit d'entretien 500 h ou au besoin
- b = Kit d'entretien 1000 h, au moins un fois par an
- c = Kit d'entretien 2000 h, au moins tous les 2 ans

Les pièces contenues dans les kits correspondants sont marquées d'une croix dans les colonnes. Veuillez observer que les kits supérieurs ne contiennent pas les kits subordonnés, c'est-à-dire pour un entretien de 2000 heures il faut avoir 1x kit a, 1x kit b et 1x kit c.

**Anmerkungen zur Identifikation:
Remarks for identification:
Remarques pour l'identification:**



ACHTUNG

Nur Schrauben und Stiftschrauben der Qualität 8.8 verwenden!



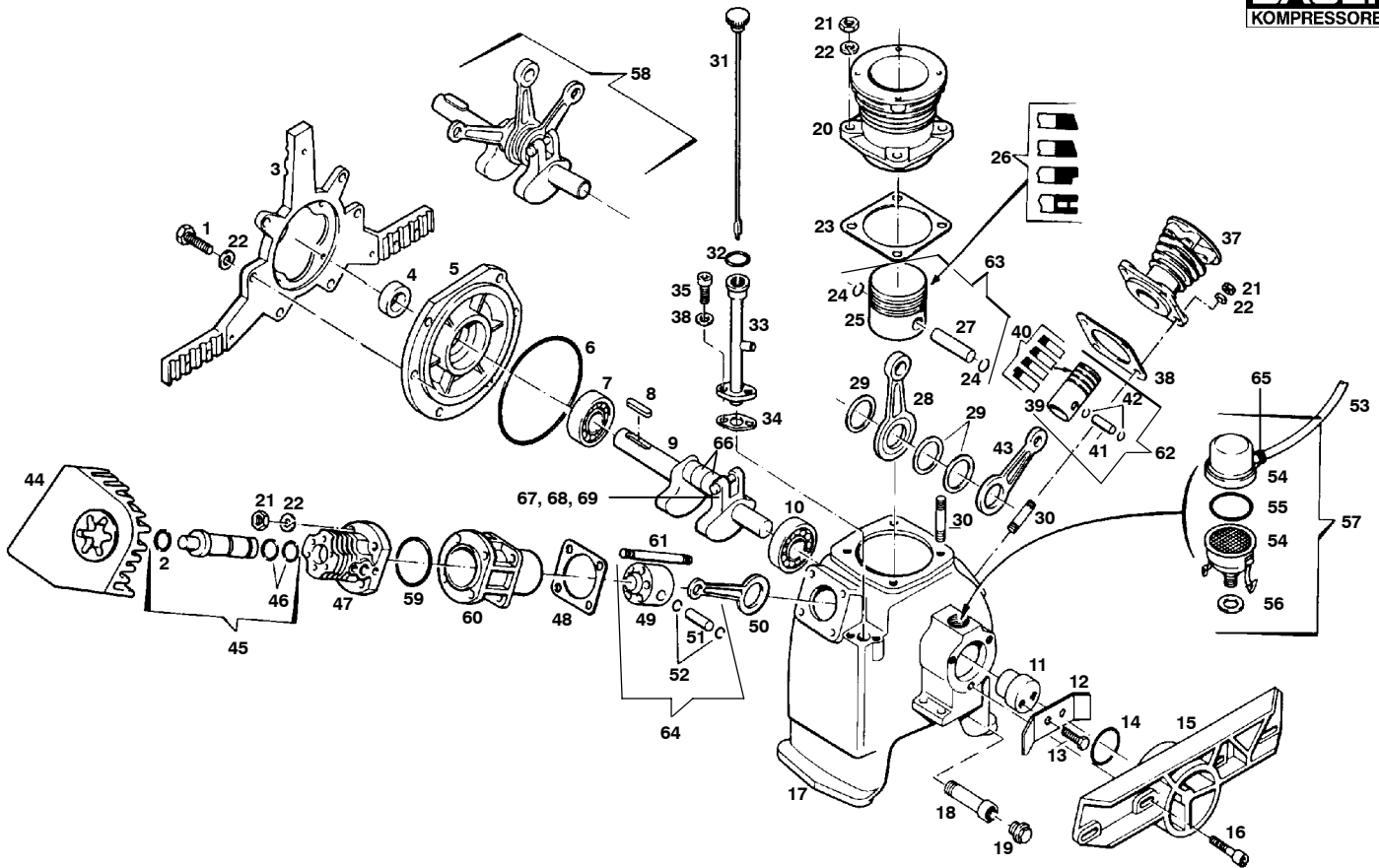
ATTENTION

Use only screws and studs in quality 8.8! This quality is equivalent to SAE J 429 grade 5.



ATTENTION

N'utiliser que des vis et des goujons filetés de la qualité 8.8!

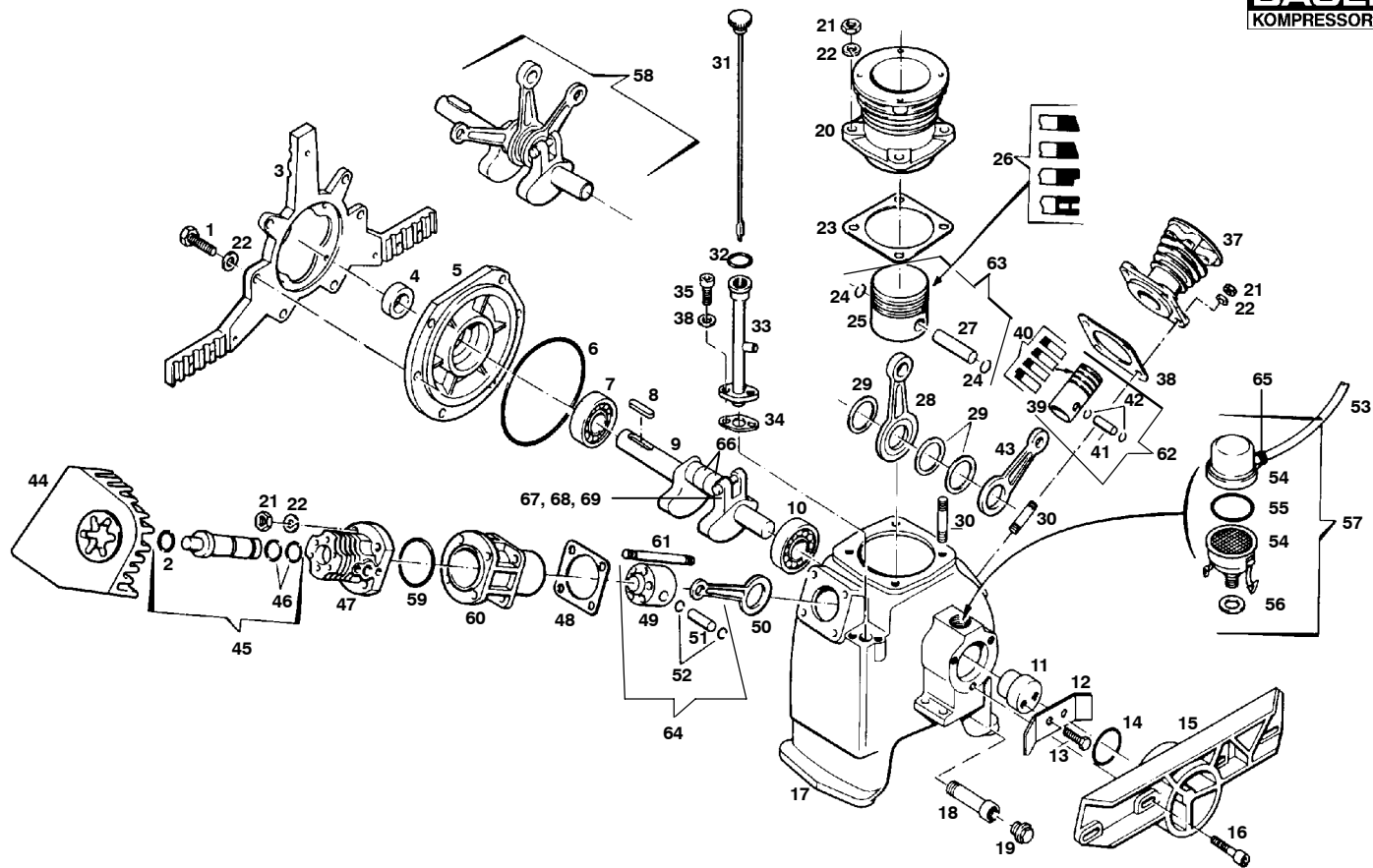


TM-1


Wartungssätze
Maintenance sets
Kits de maintenance
Bildtafel TM-1
Figure TM-1
Planche TM-1

Kurbelgehäuse mit Zubehör, Kurbelwelle mit Pleuelstangen, Kolben und Zylinder
Crankcase with accessories, crankshaft with con rods, pistons and cylinders
Carter de vilebrequin avec accessoires, vilebrequin avec bielles, pistons et cylindres

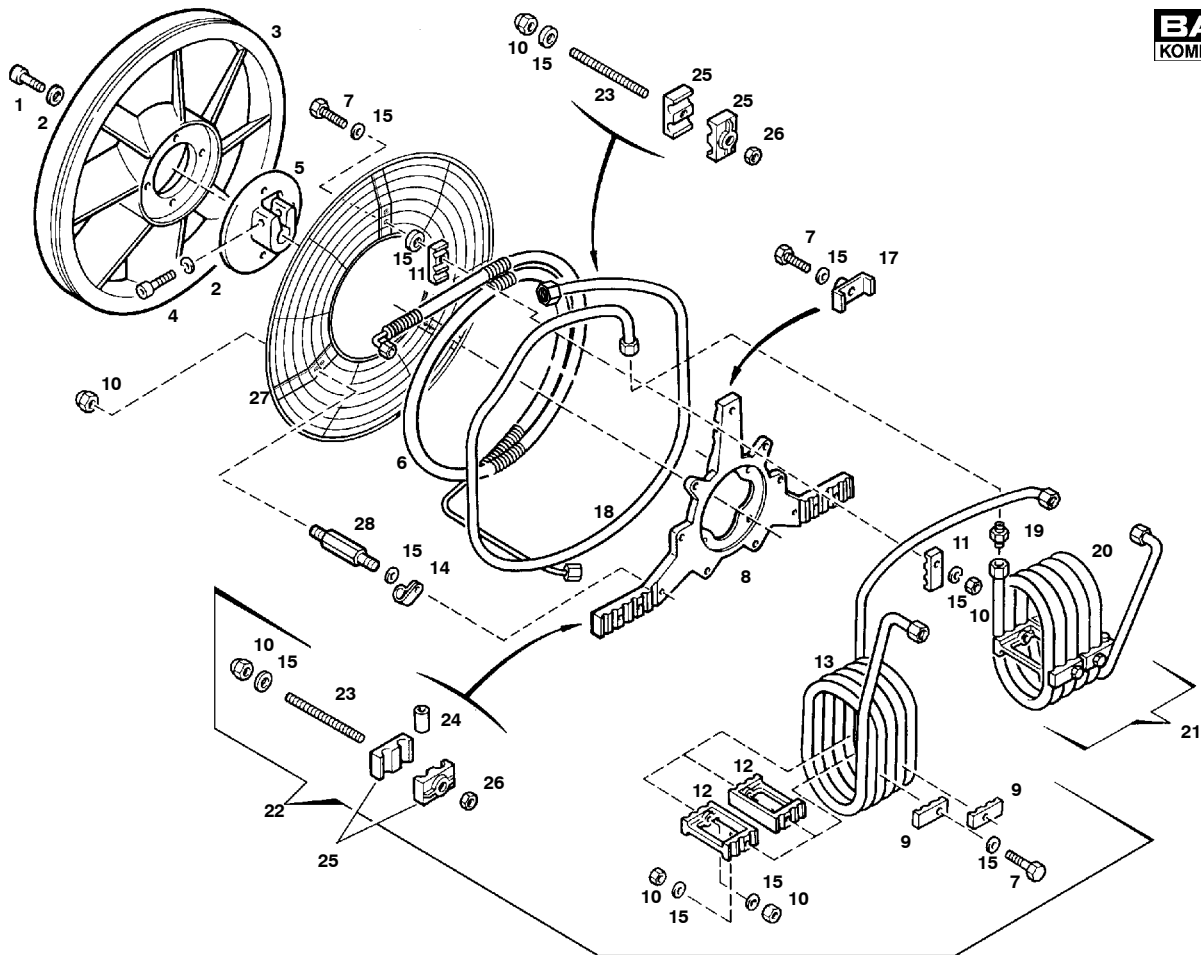
Klasse/ Class/ Classe			Pos.	Bestell-Nr. Part No. No. de cde.	Benennung	Designation	Dénomination	Gewicht Weight Poids (kg)	Abmessungen Dimensions Dimensions	
a	b	c								
			1	N89	Sechskantschraube	Hex. screw	Vis hexagonale	0.020	M 8 x 30	DIN 933
			2	N23755	O-Ring	O-ring	Joint torique	0.005	Ø 25,12 x 1,78	
			3	14998	Kühlrohrhalterung	Bracket for cooler	Fixation du refroidisseur	0.695		
			4	N220	Wellendichtring	Shaft seal	Bague d'étanchéité	0.017	Ø 25 x 40 x 7	
			5	14878	Lagerdeckel	Shaft seal	Chapeau de palier	0.560		
			6	N3705	O-Ring	O-ring	Joint torique	0.012	Ø 140 x 3	
			7	N3703	Zylinderrollenlager	Roller bearing	Roulement à rouleaux cyl.	0.200	Ø 25 x 62 x 17	
			8	N166	Paßfeder	Key	Clavette	0.022	8 x 7 x 40	DIN 6885
			9		Kurbelwelle kpl.	Crankshaft assy.	Vilebrequin cpl.	2.064		
			10	N3702	Zylinderrollenlager	Roller bearing	Roulement à rouleaux cyl.	0.150	Ø 20 x 52 x 15	
			11	3196	Exzenter	Eccentric	Arbre à excentrique	0.125		
			12	14888	Sicherungsblech	Locking plate	Plaque d'arrêt	0.003		
			13	N53	Sechskantschraube	Hex. screw	Vis hexagonale	0.005	M 6 x 16	DIN 933
			14	N3726	O-Ring	O-ring	Joint torique	0.012	Ø 40,2 x 3	
			15	58159	Filterhalterung	Filter mounting	Fixation pour filtre	0.970		
			16	N109	Innensechskantschraube	Allen screw	Vis à six pans creux	0.020	M 8 x 30	DIN 912
			17	14874	Kurbelgehäuse	Crankcase	Carter de vilebrequin	6.130		
			18	73270	Verlängerungsröhrchen	Extension	Tube de rollage	0.125	R 3/8" x 120 lg	DIN 910
			19	N3707	Verschlußschraube	Plug	Bouchon fileté	0.030	R 3/8"	DIN 910
			20	58258	Zylinder 1. Stufe	Cylinder 1st stage	Cylindre 1er étage	2.350	Ø 88	
		X	21	N370	Sechskantmutter	Hex. nut	Ecrou hexagonal	0.009	M 8	DIN 985
			22	N58	Scheibe	Washer	Rondelle	0.005	B 8.4	DIN 125
		X	23	1867	Dichtung	Gasket	Joint	0.005		
			24		Sicherungsring	Circlip	Circlip	0.001		
			25		Kolben 1. Stufe	Piston 1st stage	Piston 1er étage	0.150	Ø 88	
			26	N1787	Kolbenringsatz	Piston ring set	Jeu de segments de piston	0.060	Ø 88	
			27		Kolbenbolzen	Piston pin	Axe de piston			
			28	072883	Pleuel 1. Stufe	Con-rod 1st stage	Bielle 1er étage	0.175		
			29	4180	Distanzscheibe	Spacer	Entretoise	0.005		
			30	N215	Stiftschraube	Stud	Vis sans tête	0.025	M 8 x 25	DIN 835
			31	14886	Olpeilstab	Dip stick	Jauge d'huile	0.038		
			32	N3521	O-Ring	O-ring	Joint torique	0.005	Ø 21,82 x 3,53	
			33	14887	Oleinfüllstutzen	Oil filling pipe	Tube de rempl. d'huile			
			34	12560	Dichtung	Gasket	Joint	0.005	A 32 x 27 x 2	DIN 7603
			35	N210	Innensechskantschraube	Allen screw	Fis à six pans creux	0.007	M 6 x 20	DIN 912
			36	N3026	Federscheibe	Spring washer	Rondelle élastique	0.005	A 6	DIN 137



TM-1

Wartungssätze
Maintenance sets
Kits de manitenance
Bildtafel TM-1 **Kurbelgehäuse mit Zubehör, Kurbelwelle mit Pleuelstangen, Kolben und Zylinder**
Figure TM-1 **Crankcase with accessories, crankshaft with con rods, pistons and cylinders**
Planche TM-1 **Carter de vilebrequin avec accessoires, vilebrequin avec bielles, pistons et cylindres**

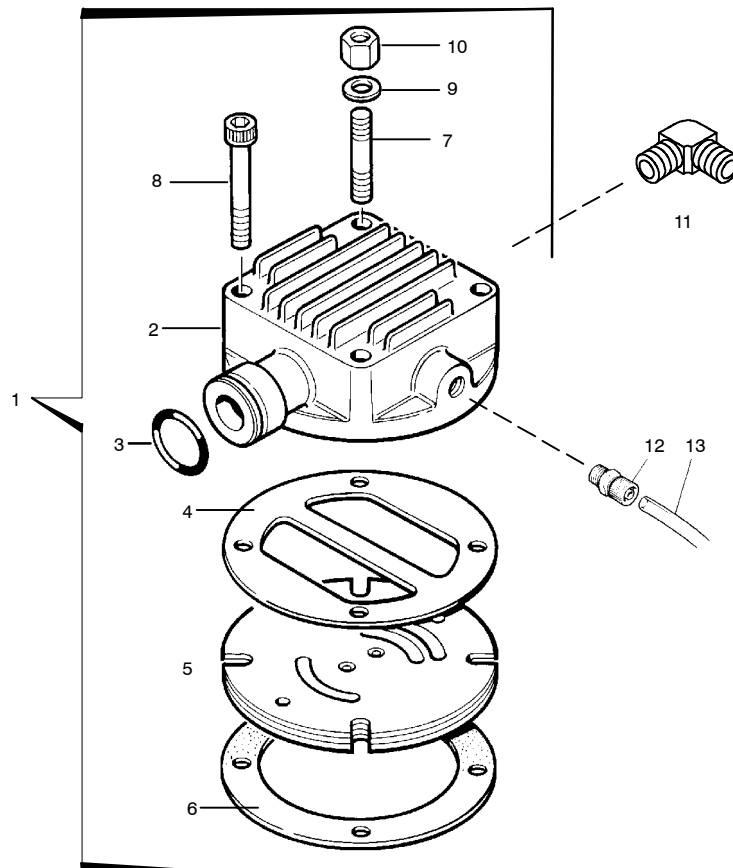
Klasse/ Class/ Classe			Pos.	Bestell-Nr. Part No. No. de cde.	Benennung	Designation	Dénomination	Gewicht Weight Poids (kg)	Abmessungen Dimensions Dimensions
a	b	c							
			37	10875	Zylinder 2. Stufe	Cylinder 2nd stage	Cylindre 2e étage	1.292	Ø 36
		X	38	3110	Dichtung	Gasket	Joint	0.005	Ø 36
			39		Kolben 2. Stufe	Piston 2nd stage	Piston 2e étage	0.095	Ø 36
			40	N4158	Kolbenringsatz	Piston ring set	Jeu de segments de piston	0.008	Ø 36
			41		Kolbenbolzen	Piston pin	Axe de piston	0.015	
			42		Sicherungsring	Circlip	Circlip	0.001	
			43	072884	Pleuel 2. Stufe	Con-rod 2nd stage	Bielle 2e étage	0.130	
			44	65094	Kühlluftführung	Cooling air flange	Conduite d'air de refroidisseur	0.055	
			45	066934	Kolbenbüchse kpl.	Piston and sleeve assy.	Piston-chemise cpl.	0.400	
			46	N230	O-Ring	O-ring	Joint torique	0.005	Ø 21,95 x 1,78
			47	56189	Zylinder-Oberteil 3. Stufe	Cylinder, upper, 3rd stage	Cylindre, partie sup. 3e étage	0.559	
		X	48	1866	Dichtung	Gasket	Joint	0.002	
			49	N823	Führungskolben	Guide piston	Piston guide	0.110	Ø 45
			50	072885	Pleuel 3. Stufe	Con-rod 3rd stage	Bielle 3e étage	0.150	
			51		Kolbenbolzen	Piston pin	Axe de piston	0.027	
			52		Sicherungsring	Circlip	Circlip	0.001	
			53	*N3736	Schlauch	Hose	Tuyau	0.015	Lw 6 x 1 x 200 lg.
			54	N3207	Dämpferfilter	Demister body	Silencieux du désaérateur		
			55	N3712	O-Ring	O-ring	Joint torique	0.005	Ø 63,22 x 1,78
			56	N293	Dichtring	Gasket	Joint	0.002	C 21 x 28 x 2 DIN 7603
			57	014892	Kurbelgehäuse-Entlüfter	Exhauster	Désaérateur du carter	0.172	A 21 x 28
			58	055653	Triebwerk kpl.	Driving gear cpl.	Embiellage cpl.	2.860	
		X	59	N4064	O-Ring	O-ring	Joint torique	0.005	Ø 50 x 2
			60	56141	Zylinder-Unterteil 3. Stufe	Cylinder, lower, 3rd stage	Cylindre, partie inf. 3e étage	0.800	
			61	N4065	Siftschraube	Stud	Vis sans tête	0.060	M 8 x 70 DIN 835
			62	069949	Kolben 2. Stufe kpl.	Piston assy. 2nd stage	Piston 2e étage cpl.		Pos. 39, 40, 41, 42
			63	069948	Kolben 1. Stufe kpl.	Piston assy. 1st stage	Piston 1er étage cpl.		Pos. 24, 25, 26, 27
			64	069950	Kolben 3. Stufe kpl.	Piston assy. 3rd stage	Piston 3e étage cpl.		Pos. 49, 51, 52
			65	N3737	Kunststoffverschraubung	Plastic screw joint	Raccord fileté en plastique		
			66	1529	Scheibe	Washer	Rondelle		
			67	N861	Innensechskantschraube	Allen screw	Vis à six pans creux		M 8 x 55 DIN 912
			68	N108	Federring	Lock washer	Rondelle élastique		A 8 DIN 127
			69	N2765	Mutter, selbstsichernd	Self-locking nut	Ecrou à freinage interne		VM8 DIN 980
			--	070693	Kompressoröl	Compressor oil	Huile pour compresseurs		1 l
			*		Länge bei Bestellung angeben	Indicate length on order	Indiquer la longueur à la commande		



TM-2


Wartungssätze
Maintenance sets
Kits de manintenance
Bildtafel TM-2 **Kühler und Ventilator**
Figure TM-2 **Cooler and fan**
Planche TM-2 **Refroidisseur et ventilateur**

Klasse/ Class/ Classe			Pos.	Bestell-Nr. Part No. No. de cde.	Benennung	Designation	Dénomination	Gewicht Weight Poids (kg)	Abmessungen Dimensions Dimensions		
a	b	c									
			1	N 171	Innensechskantschraube	Allen screw	Vis à six pans creux	0.020	M 8 x 20	DIN 912	
			2	N 108	Federring	Lock washer	Rondelle élastique	0.005	A 8	DIN 127	
			3	12754	Ventilatorrad	Fan	Rotor	4.137	Ø 450		
			4	N 1437	Innensechskantschraube	Allen screw	Vis à six pans creux	0.030	M 8 x 45	DIN 912	
			5	13666	Ventilatorradnabe	Fan hub	Moyeu du rotor	1.010			
			6	069960	Nachkühler	Aftercooler	Refroidisseur final	0.875			
			7	N 3498	Sechskantschraube	Hex. screw	Vis hexagonale	0.020			
			8	14998	Kühlrohrhalterung	Bracket for cooler	Fixation du refroidisseur	0.695			
			9	13662	Kühlrohrfixierstück	Fixing for cooler	Fixation du refroidisseur	0.020			
			10	N 1042	Sechskantmutter selbstsich.	Hex. nut self locking	Ecrou hex., auto-freinant	0.005	NM 6	DIN 980	
			11	69905	Kühlrohrfixierstück	Fixing for cooler	Fixation du refroidisseur	0.020			
			12	13663	Zwischenstück	Intermediate piece	Pièce intermédiaire	0.065			
			13		Kühlrohrspirale 2. Stufe	Cooler 2nd stage	Tube spiralé, refr. 2e ét.	0.550			
			14	14370	Rohrschelle	Pipe clamp	Collier pour tuyaux	0.017			
			15	N 102	Scheibe	Washer	Rondelle	0.005	B 6.4	DIN 125	
			16	N 101	Sechskantschraube	Hex. screw	Vis hexagonale	0.010	M 6 x 20	DIN 933	
			17	14139	Klemmstück	Clamp	Pièce de serrage	0.017			
			18	077367	Zusatzkühler	Cooler	Refroidisseur	0.223			
			19	N 20193	Gerade Rohrverschraubung	Male connector	Raccord droit mâle	0.042	GS 12 - LLR		
			20		Kühlrohrspirale 1. Stufe	Cooler 1st stage	Tube spiralé, refr. 1er ét.	0.465			
			21	056716	Zwischenkühler 1. Stufe	Intercooler 1st stage	Refroidisseur interméd. 1er ét.	0.535			
			22	058992	Zwischenkühler 2. Stufe	Intercooler 2nd stage	Refroidisseur interméd. 2e ét.	0.720			
			23	55699	Gewindestange	Threaded pin	Tige filetée	0.015			
			24	14605	Fixierrohr	Fixing tube	Tuyau de fixation	0.003			
			25	55698	Kühlrohrfixierstück	Fixing for cooler	Fixation du refroidisseur	0.015			
			26	N 287	Sechskantmutter	Hex. nut	Ecrou hexagonal	0.005	M 6	DIN 934	
			27	74017	Lüfterradschutz	Fan protection	Protection du ventilateur				
			28	75617	Sechskant	Hex stud	Vis hexagonal		2x M6		

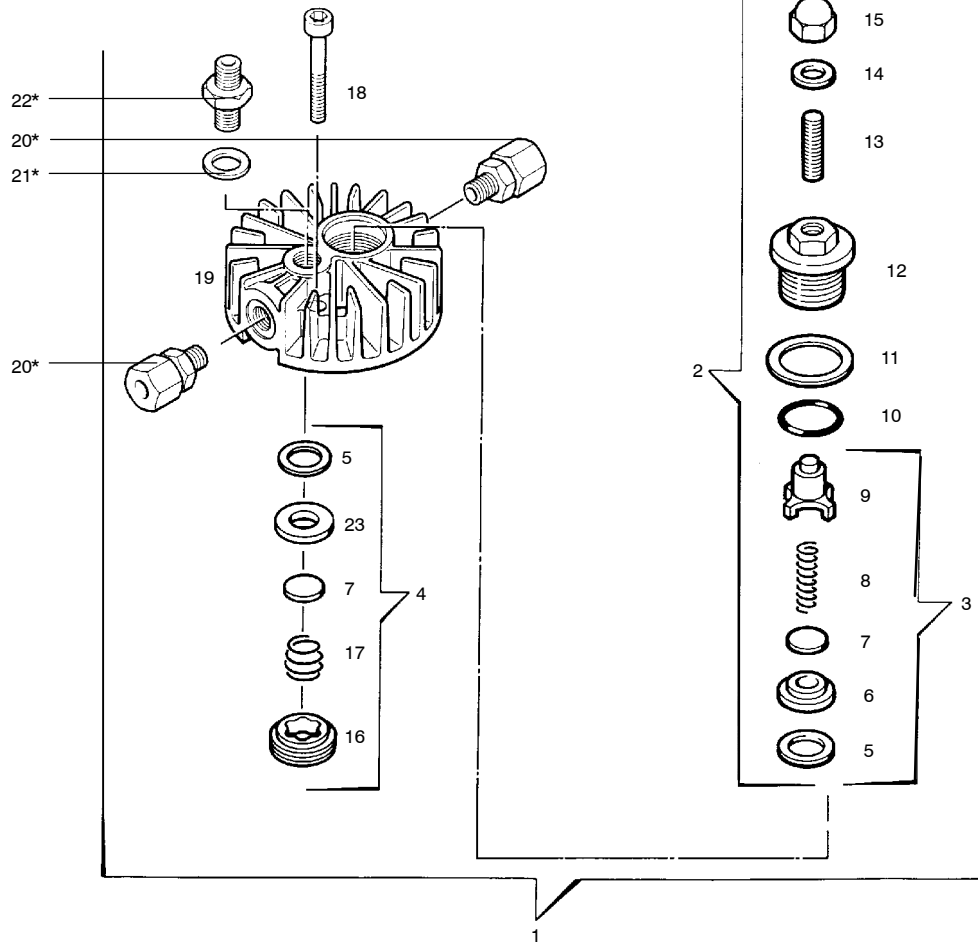


TM-3

Wartungssätze
Maintenance sets
Kits de manintenance

Bildtafel TM-3 Ventilkopf 1. Stufe
Figure TM-3 Valve head 1st stage
Planche TM-3 Culasse de 1er étage

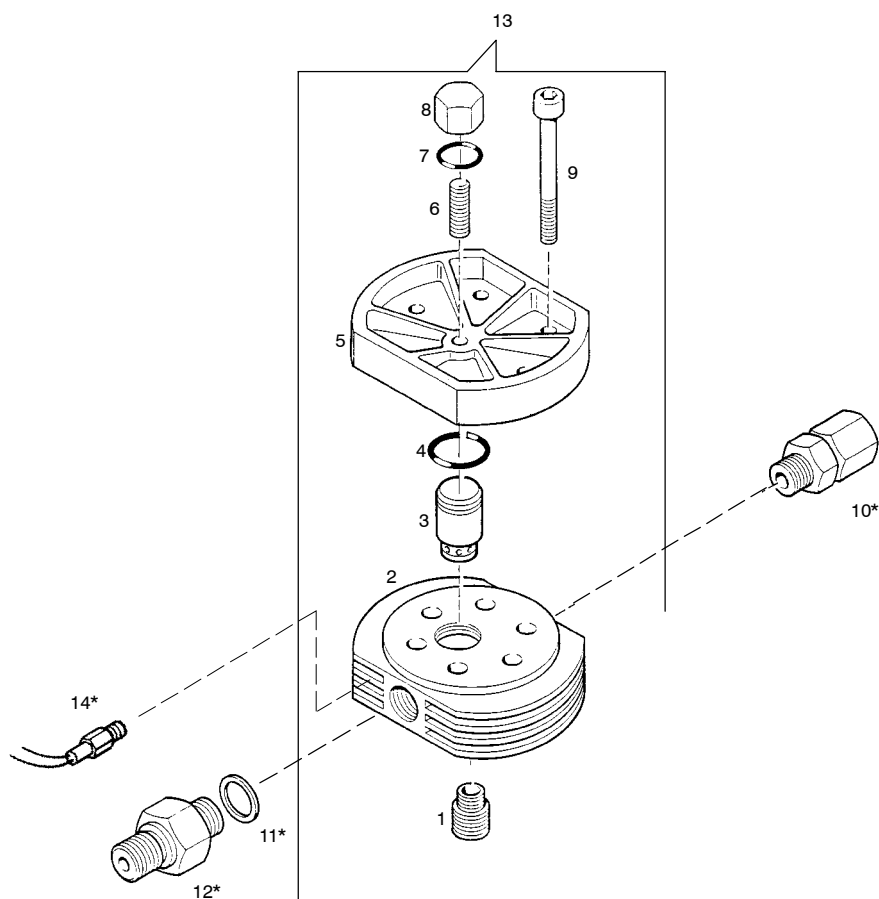
Klasse/ Class/ Classe			Pos.	Bestell-Nr. Part No. No. de cde.	Benennung	Designation	Dénomination	Gewicht Weight Poids (kg)	Abmessungen Dimensions Dimensions	
a	b	c								
			1	069977	Ventilkopf 1. Stufe kpl.	Valve head assy. 1st stage	Culasse de 1er étage cpl.	1.738		
			2	58261	Ventilkopf	Valve head	Culasse	0.577		
			3	N 1539	O-Ring	O-ring	Joint torique	0.005	Ø 30,3 x 2,4	
X			4	63340	Dichtung	Gasket	Joint	0.018		
	X		5	N 4670	Lamellenventil	Reed valve	Clapet à lamelles	0.998		
X			6	58262	Dichtung	Gasket	Joint			
			7	N 4065	Stiftschraube	Stud	Vis sans tête	0.030	M 8 x 70	DIN 835
			8	N 1282	Innensechskantschraube	Allen screw	Vis à six pans creux	0.030	M 8 x 75	DIN 912
			9	N 58	Scheibe	Washer	Rondelle	0.005	B 8,4	DIN 125
			10	5290	Verlängerungsmutter	Hexagon	Ecrou de rallonge	0.024		
			11	N 22719	Winkelverschraubung	Male elbow	Raccord coudé mâle	0.040	WES 12-L, R 1/4"	
			12	N 3737	Kunststoffverschraubung	Connector	Raccord plastique	0.010	EG 8 x 1, R 1/4"	
			13	*N 3736	Kunststoffschlauch	Plastic hose	Tuyeau en plastique	0.010	Lw 6x1x230 lg.	
				*	Meterware	Piece goods;specify length upon order	Marchandise au mètre; indiquer la longueur à la com.			



TM-4


Wartungssätze
Maintenance sets
Kits de maintenance
Bildtafel TM-4 **Ventilkopf 2. Stufe**
Figure TM-4 **Valve head 2nd stage**
Planche TM-4 **Culasse de 2e étage**

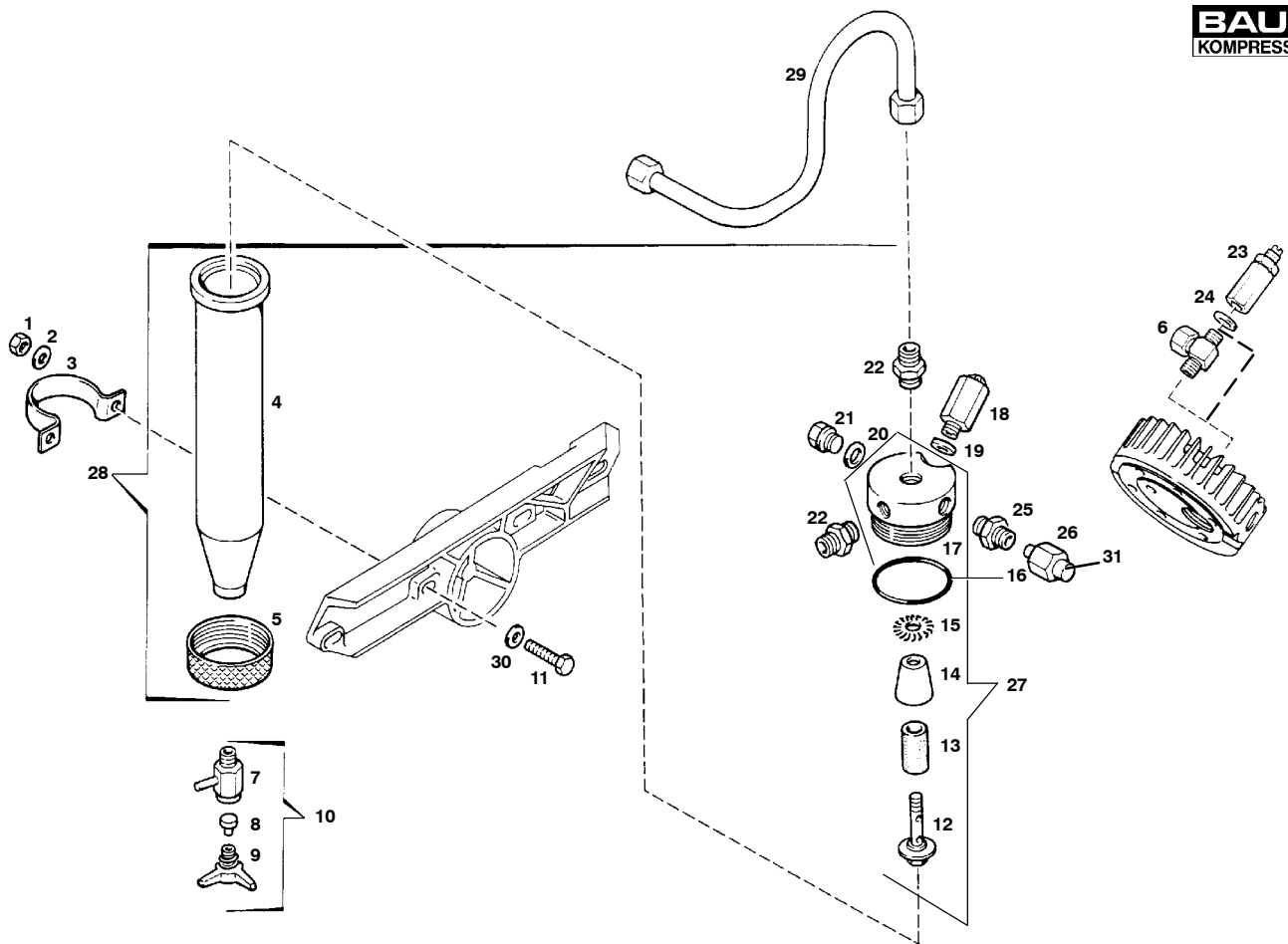
Klasse/ Class/ Classe			Pos.	Bestell-Nr. Part No. No. de cde.	Benennung	Designation	Dénomination	Gewicht Weight Poids (kg)	Abmessungen Dimensions Dimensions
a	b	c							
			1	069955	Ventilkopf 2. Stufe kpl.	Valve head assy., 2nd stage	Culasse de 2e étage cpl.	0.775	
			2	014582	Druckventil kpl.	Discharge valve assy.	Clapet de refoulement cpl.	0.185	
	X		3	012835	Druckventileinsatz kpl.	Discharge valve insert assy.	Garniture, clapet de ref. cpl.	0.028	
	X		4	012841	Saugventil kpl.	Intake valve assy.	Clapet d'aspiration cpl.	0.035	
			5		Dichtung	Gasket	Joint	0.001	
			6		Ventilsitz	Valve seat	Siège de clapet	0.006	
			7		Ventilplatte	Valve plate	Plaque de clapet	0.002	
			8		Druckfeder	Spring	Ressort de pression	0.001	
			9		Druckventileinsatz	Discharge valve insert	Garniture, clapet de ref.	0.018	
X			10	N3521	O-Ring	O-ring	Joint	0.005	Ø 21,82 x 3,53
			11	14332	Tellerfeder	Spring plate	Ressort à disques	0.003	
			12	14124	Verschraubung	Plug	Bouchon fileté	0.127	
	X		13	71064	Gewindestift	Stud	Vis sans tête	0.010	AM 8 x 25 DIN 913
X			14	N3625	Dichtring	Gasket	Joint	0.001	A 8 x 14 x 1,5 DIN 7603
			15	N84	Hutmutter	Acorn nut	Ecrou borgne	0.010	M 8 DIN 1587
			16		Saugventilverschraubung	Inlet valve cover	Bouchon fileté, clapet d'asp.	0.026	
			17		Druckfeder	Inlet valve spring	Ressort de pression	0.001	
			18	N503	Innensechskantschraube	Allen screw	Vis à six pans creux	0.023	M 8 x 35 DIN 912
			19	14123	Ventilkopf	Valve head	Culasse	0.005	
			20	*20341	Gerade Rohrverschraubung	Male connector	Raccord droit mâle	0.040	XGE 12-LLR
			21	*N1316	Dichtring	Gasket	Joint	0.005	A 13 x 20 DIN 7603
			22	*20195	Gerade Rohrverschraubung	Male connector	Raccord droit mâle	0.050	GES 6 SR
			23		Ventilsitz	Valve seat	Siège de clapet	0.006	
			*		nicht in Pos. 1 enthalten	Not included in pos. 1	Ne font pas parties de pos. 1		



TM-5

Wartungssätze
Maintenance sets
Kits de manintenance
Bildtafel TM-5 **Ventilkopf 3. Stufe**
Figure TM-5 **Valve head 3rd stage**
Planche TM-5 **Culasse de 3e étage**

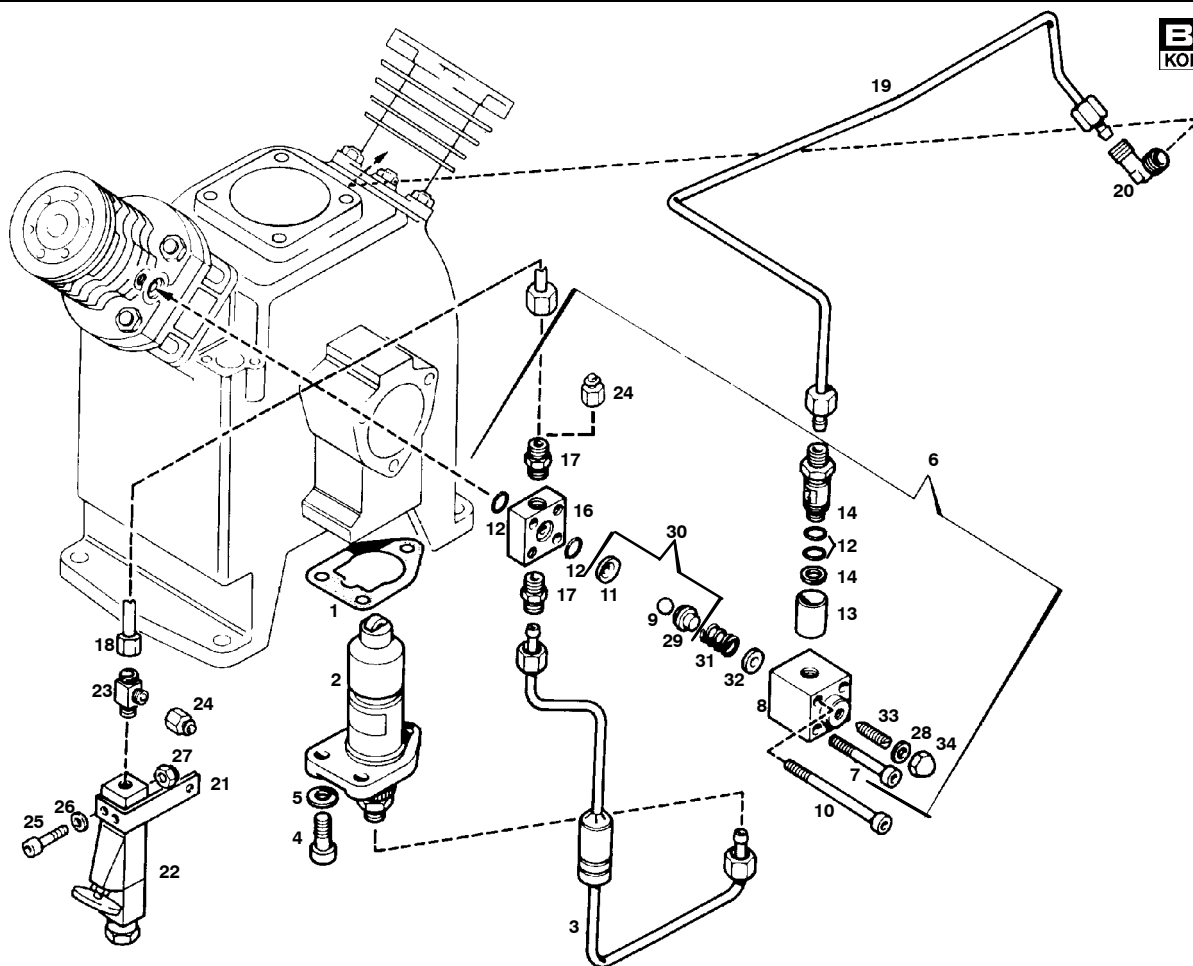
Klasse/ Class/ Classe			Pos.	Bestell-Nr. Part No. No. de cde.	Benennung	Designation	Dénomination	Gewicht Weight Poids (kg)	Abmessungen Dimensions Dimensions
a	b	c							
X			1	07790	Saugventil	Intake valve	Clapet d'aspiration	0.007	
			2	14117	Ventilkopf	Valve head	Culasse	0.300	
X			3	014121	Druckventil	Pressure valve	Clapet de refoulement	0.020	
			4	N2789	O-Ring	O-ring	Joint torique	0.005	∅15,6x1,78
			5	14118	Ventilkopfdeckel	Valve head cover	Couvercle de culasse	0.207	
X			6	71065	Gewindestift	Stud	Goupille filetée	0.010	
X			7	N3625	Dichtung	Gasket	Joint	0.001	∅8x14x1,5, DIN 7603-Cu
			8	N3623	Hutmutter	Acorn nut	Ecrou borgne	0.010	M8x1, DIN 917
			9	N150	Innensechskantschraube	Allen screw	Vis six pans creux	0.045	M8x75, DIN 912-8.8
			10	*N20341	Gerade Rohrverschraubung	Male connector	Raccord droit mâle	0.040	XGE 12-LLR
			11	*N1316	Dichtring	Gasket	Joint	0.001	A13x20, DIN 7603-Cu
			12	*N20209	Gerade Rohrverschraubung	Male connector	Raccord droit mâle	0.040	GES 8-SR
			13	069793	Ventilkopf 3. Stufe kpl.	Valve head assy. 3rd stage	Culasse de 3e étage cpl.	0.645	
			14	**N20878	Temperaturfühler	Temperature sensor	Sonde pyrométrique	0.025	
			*		Nicht in Pos. 1 3 enthalten	Not included in pos. 13	Ne font pas parties de pos. 13		
			**		Nur mit elektronischer Überwachung	With electronic monitoring, only	Seulement avec surveillance électronique		



TM-6


Wartungssätze
Maintenance sets
Kits de maintenance
Bildtafel TM-6 **Zwischenfilter**
Figure TM-6 **Interfilter**
Planche TM-6 **Séparateur intermédiaire**

Klasse/ Class/ Classe			Pos.	Bestell-Nr. Part No. No. de cde.	Benennung	Designation	Dénomination	Gewicht Weight Poids (kg)	Abmessungen Dimensions Dimensions	
a	b	c								
			1	N57	Sechskantmutter	Hex. nut	Ecrou hexagonal	0.008	M 8	DIN 934
			2	N2862	Scheibe	Washer	Rondelle	0.007	Ø 8,4	DIN 7349
			3	14368	Rohrschelle	Clamp	Collier pour tuyaux	0.125		
			4		Filtergehäuse	Filter housing	Corps de séparateur	0.300		
			5	13937	Überwurfmutter	Threaded collar	Ecrou	0.130		
			6	*N3304	Einstellb. L-Verschraubung	Adjustable male run Tee	Racc. en T renversé orient.	0.087		evL 6-PS
			7	068410	Ablabhahnkörper	Body of drain tap	Corps du robinet de purge	0.055		
			8	13283	Dichtung	Gasket	Joint	0.001		
			9	055888	Knebelschraube	Tap screw	Robinet	0.020		
			10	011430	Kondensatablaßhahn	Condensate drain tap assy.	Robinet de purge des cond.	0.075		
			11	N89	Sechskantschraube	Hex. screw	Vis hexagonale	0.020	M 8 x 30	DIN 933
			12	12786	Mittelschraube	Screw	Vis centrale	0.006		
			13	N2726	Filtereinsatz	Filter element	Élément filtrant	0.015		
			14	12785	Pralltrichter	Baffle cone	Cône de dispersion	0.003		
			15	12784	Verteilerblech	Vortex plate	Plaque de turbulence	0.001		
			16	N3556	O-Ring	O-ring	Joint torique	0.005	Ø 45 x 2	
			17	13930	Filterkopf	Filter head	tête de séparateur	0.185		
			18	011656	Sicherheitsventil, 2. Stufe	Safety valve, 2nd stage	Soupape de sûreté, 2e étage	0.058		50 bar
			19	4479	Dichtung	Gasket	Joint	0.001		
			20	N4051	Dichtung	Gasket	Joint	0.005	A 10 x 15	DIN 7603
			21	N3459	Verschlußschraube	Plug	Bouchon fileté	0.060	R 1/8"	DIN 910
			22	N20341	Gerade Rohrverschraubung	Male connection	Raccord droit mâle	0.025	GE 12 LLR, R 1/4"	
			23	010670	Sicherheitsventil, 1. Stufe	Safety valve, 1st stage	Soupape de sûreté, 1er ét.	0.065		8 bar
			24	8264	Dichtung	Gasket	Joint	0.001		
			25	N20237	Gerade Rohrverschraubung	Male connector	Raccord droit mâle	0.025		GE 6-LR
			26	N7430	Überwurfmutter	Lock nut	Ecrou-raccord			
			27	067611	Filterkopf	Filter head	Chapeau de séparateur			
			28	067612	Zwischenfilter kpl.	Interfilter assy.	Séparateur intermédiaire cpl.	0.820		
			29	075439	Verbindungsleitung	Connecting tube	Conduite de connexion	0.072		
			30	N58	Scheibe	Washer	Rondelle	0.005	B 8,4	DIN 125
			31	N4530	Verschlußstopfen	Plug	Bouchon fileté	0.015		
			*		Zusatzausstattung	Optional extra	Equipment supplémentaire			

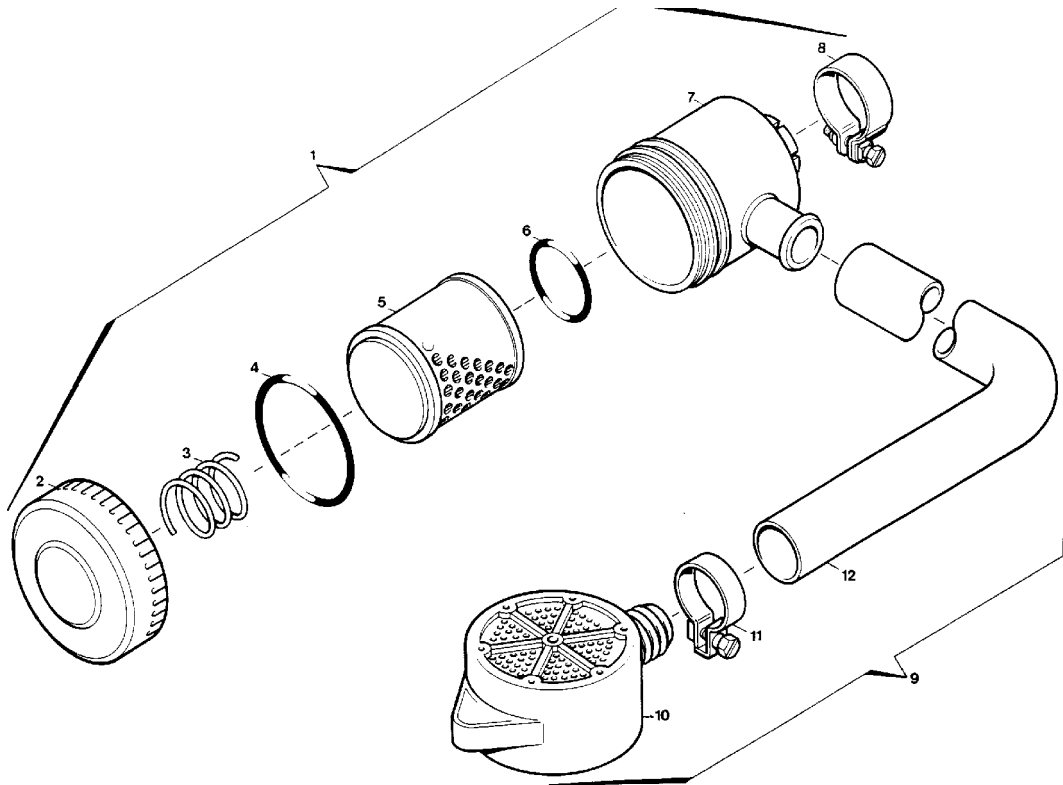


TM-7


Wartungssätze
Maintenance sets
Kits de manintenance

Bildtafel TM-7 **Druckölschmierung**
Figure TM-7 **LubricationSystem**
Planche TM-7 **Lubrification**

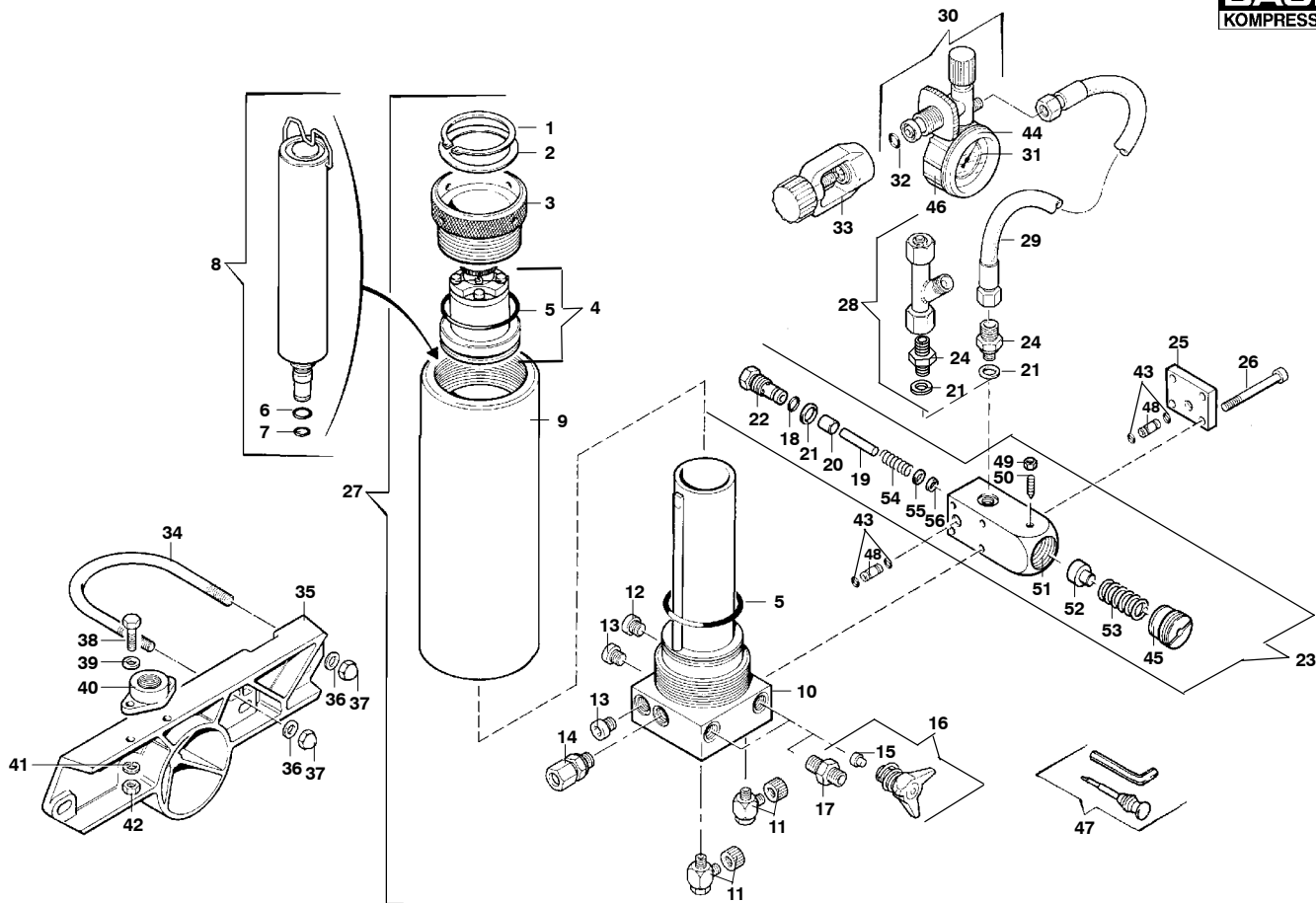
Klasse/ Class/ Classe			Pos.	Bestell-Nr. Part No. No. de cde.	Benennung	Designation	Dénomination	Gewicht Weight Poids (kg)	Abmessungen Dimensions Dimensions	
a	b	c								
			1	2010	Dichtung	Gasket	Joint	0.001		
			2	N83	Ölpumpe	Oil pump	Pompe à huile	0.810		
			3	069966	Druckölleitung	Supply tube	Conduite d'huile sous press.	0.105		
			4	N61	Innensechskantschraube	Allen screw	Vis à six pans creux	0.015	M 8 x 25	DIN 912
			5	N58	Scheibe	Washer	Rondelle	0.005	B 8.4	
			6	058138	Oldruckreguliertventil	Oil pressure regulating valve	Régul. de la pressioNd'huile	0.280		
			7	N781	Innensechskantschraube	Allen screw	Vis à six pans creux	0.015	M 6 x 60	DIN 912
			8	58102	Ventilgehäuse	Valve housing	Corps régulateur	0.120		
			9		Kugel	Ball	Bille	0.005	Ø 8	
			10	N3407	Innensechskantschraube	Allen screw	Vis à six pans creux	0.020	M 6 x 80	DIN 912
			11		Kugelventilsitzplatte	Seat of ball valve	Siège à bille	0.010		
			12	N7091	O-Ring	O-ring	Joint torique	0.001	Ø 9,25 x 1,78	
			13	56302	Ölschauglas	Oil gauge glass	Regard du régulateur	0.003		
			14	N4051	Dichtung	Gasket	Joint	0.005	A 10 x 15	DIN 7603
			15	56301	Ölkontrollverschraubung	Oil level check union	Racc. de contrôle d'huile	0.010		
			16	57132	Flansch	Flange	Bride	0.048		
			17	N20237	Gerader Einschraubstutzen	Male connector	Raccord droit mâle	0.013	GES 6-LR-WD	
			18	N3616	Verbindungsleitung	Connecting tube	Conduite de connexion	0.035	Ø 6 x 1 x 400	DIN 2464
			19	069965	Ölrücklaufleitung	Oil return tube	Conduite de retour d'huile			
			20	N20003	Winkel-Rohrverschraubung	Male elbow	Raccord coudé mâle	0.040	WES-6-LRK	
			21	63706	Befestigungswinkel	Mounting angle	Equerre de fixation			
			22	*N3212	Oldruckwächter	Oil pressure switch	Manostat, pressioNd'huile	0.240		
			23	N20162	T-Rohrverschraubung	Male run Tee	Raccord eNT renversé			
			24	N4530	Verschlußstopfen	Plug	BouchoNfileté	0.025	Ø 6	
			25	N4169	Innensechskantschraube	Allen screw	Vis à six pans creux		M 5 x 40	DIN 912
			26	N2949	Scheibe	Washer	Rondelle	0.002	Ø 5,3	DIN 125
			27	N2488	Sechskantmutter	Hex. nut	Ecrou hexagonale	0.002	NM 5	DIN 980
			28	N380	Dichtung	Gasket	Joint	0.001	8 x 14 x 1,5	
			29		Kugelführung	Ball guidance	Roulement à billes			
			30	072439	Kugelventilsitz kpl.	Ball valve seat assy.	Siège de soupape à bille			
			31	2623	Druckfeder	Spring	Ressort			
			32	58121	Scheibe	Washer	Rondelle			
			33	N2969	Gewindestift mit Schlitz	Slotted tud	Vis sans tête			
			34	N84	Sechskant-Hutmutter	Hex. cap nut	Ecrou borgne			
			*		Zusatzausstattung gemäß Auftrag	Optional extra	Equipment supplémentaire			



TM-8


Wartungssätze
Maintenance sets
Kits de manintenance
Bildtafel TM-8 Ansaugfilter mit Ansaugschlauch
Figure TM-8 Intake filter with intake hose
Planche TM-8 Filtre d'aspiration avec tuyau d'aspiration

Klasse/ Class/ Classe			Pos.	Bestell-Nr. Part No. No. de cde.	Benennung	Designation	Dénomination	Gewicht Weight Poids (kg)	Abmessungen Dimensions Dimensions
a	b	c							
			1	013758	Ansaugfilter kpl.	Intake filter assy.	Filtre d'aspiration	0.340	
			2	12771	Ansaugfilterdeckel	Intake filter cover	Chapeau du filtre d'aspiration	0.080	
			3	10528	Druckfeder	Spring	Ressort de pression	0.008	
X			4	N4451	O-Ring	O-ring	Joint torique	0.010	Ø 75 x 3
X			5	N70	Filtereinsatz	Filter element	Élément filtrant	0.070	
X			6	13757	O-Ring	O-ring	Joint torique	0.005	Ø 35 x 5
			7	12770	Ansaugfiltergehäuse	Intake filter housing	Corps du filtre d'aspiration	0.150	
			8	N 3374	Rohrschelle	Clamp	Collier pour tuyaux	0.020	
			9	04539*	Ansaugschl. kpl. mit Filter	Intake hose cpl. with filter	Tuyau d'asp. cpl. avec filtre		
			10	057691*	Vorfilter	Pre-filter	Premier filtre	0.115	
			11	N2011*	Schlauchklemme	Hose clamp	Collier pour tuyaux	0.005	Nr. 38, Ø 28 - 30
			12	N1005*	Ansaugschlauch	Intake hose	Tuyau d'aspiration	0.680	
			*		Zusatzausstattung gem. Auf- trag	Optional extra	Équipement supplémentaire		

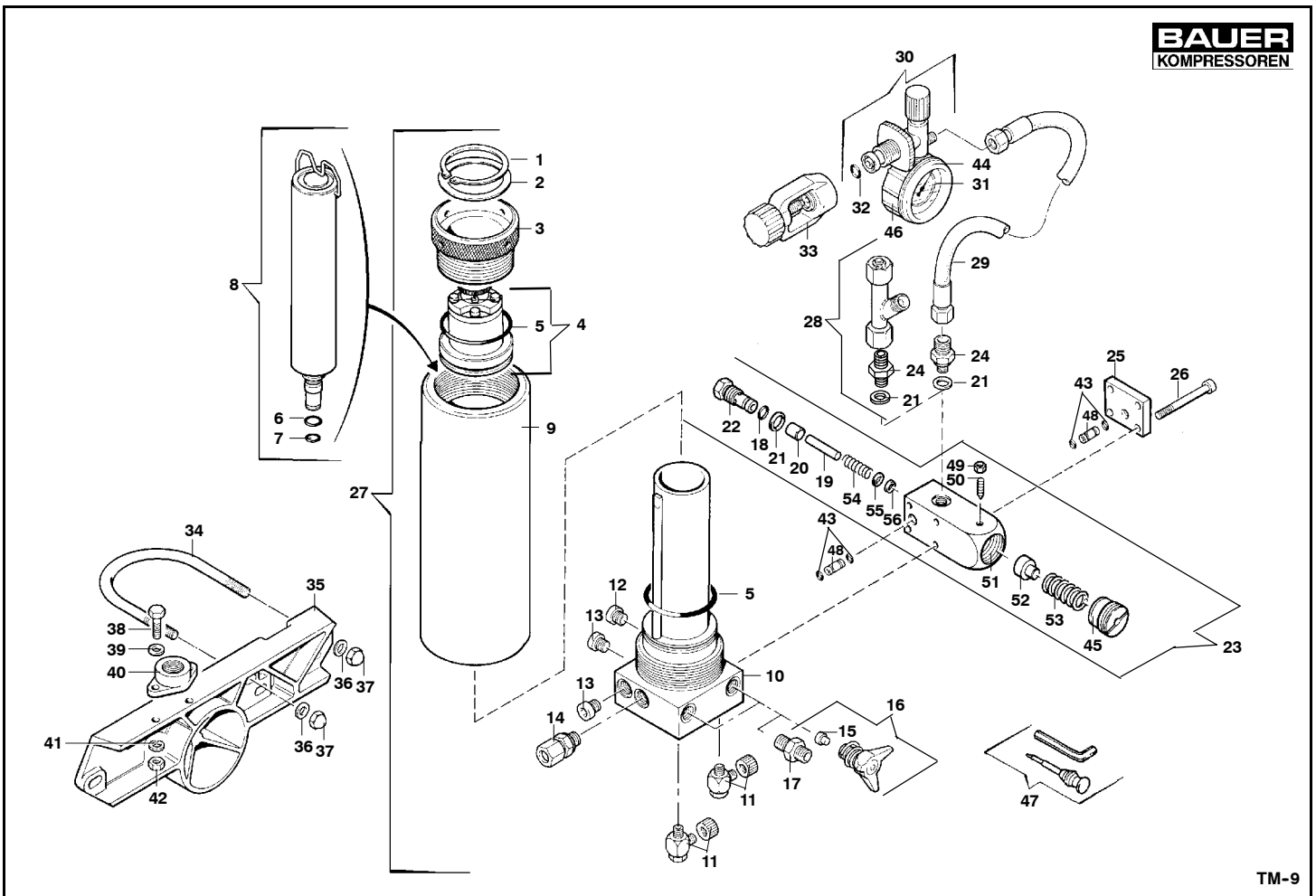


TM-9


Wartungssätze
Maintenance sets
Kits de maintenance

Bildtafel TM-9 **Filtersystem P21**
Figure TM-9 **Filter system P21**
Planche TM-9 **Système de filtration P21**

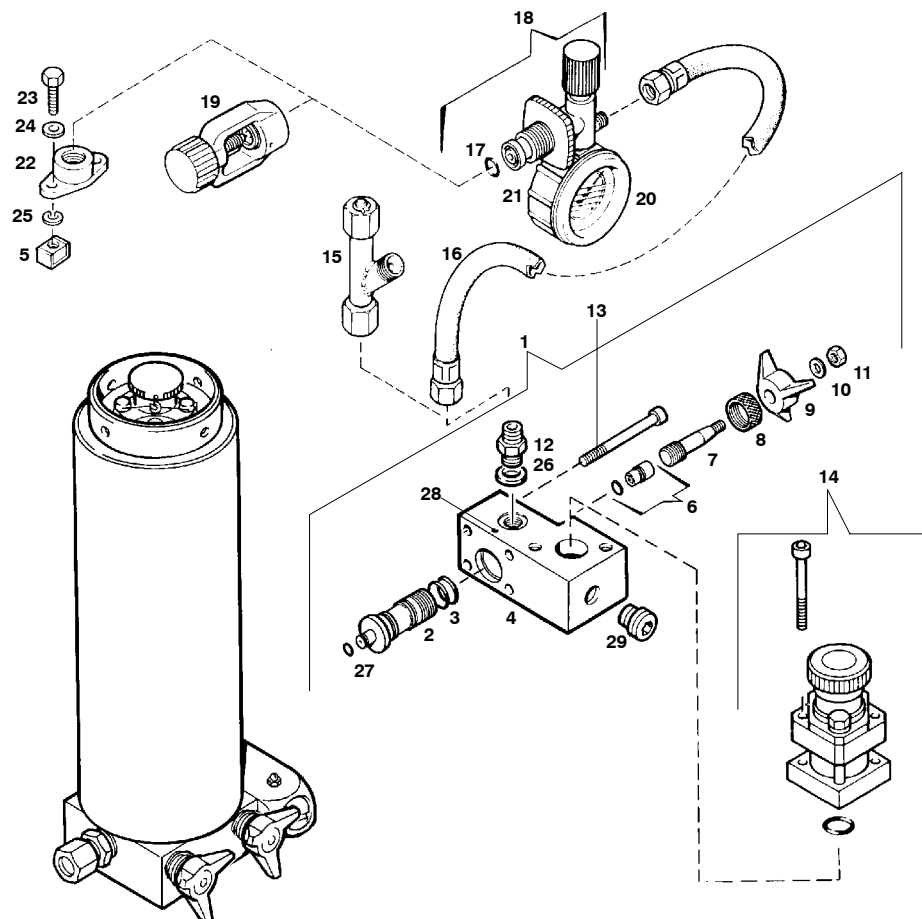
Klasse/ Class/ Classe			Pos.	Bestell-Nr. Part No. No. de cde.	Benennung	Designation	Dénomination	Gewicht Weight Poids (kg)	Abmessungen Dimensions Dimensions
a	b	c							
			1	N15598	Sicherungsring	Circlip	Circlip	0.005	Ø 55 x 2 DIN 471
			2	63438	Gleitring	Slide ring	Anneau de glissement	0.004	
			3	*068920	Verschraubung	Plug	Capeau de filtre	0.206	
			4	**061114	Sicherheitsventil	Safety valve	Soupape de sûreté	0.500	100 - 350 bar
X			5	N4586	O-Ring	O-ring	Joint torique	0.004	Ø 59,92 x 3,53
			6	N4566	O-Ring	O-ring	Joint torique	0.001	Ø 9,19 x 2,62
			7	N3824	O-Ring	O-ring	Joint torique	0.004	Ø 7,59 x 2,62
			8	057679	Triplexpatrone	Triplex cartridge	Cartouche Triplex	0.300	MS-AC-MS
				059183	Triplexpatrone mit CO-Entf.	Triplex cart. with CO removal	Cart. Triplex avec éli. du CO	0.300	AC-MS-MS-HP
			9		Filtergehäuse*	Filter housing*	Corps de filtre*	2.515	
			10		Filterboden*	Filter bottom*	Fond de filtre*	1.568	
			11	N16334	L-Schnellverschraubung	Male run T connector	Raccord en T renversé		
			12	N16954	Verschlußschraube	Plug	Bouchon fileté	0.015	vsti R 1/4"-ed
			13	N16394	Verschlußschraube	Plug	Bouchon fileté	0.020	vsti R 1/4"-ed
			14	N20287	Gerade Rohrverschraubung	Male connector	Raccord droit mâle	0.055	GES 8 SR - WD
			15	64498	Dichtung	Gasket	Joint	0.002	
			16	065500	Kondensatablaßhahn kpl.	Condensate drain tap assy.	Robinet de purge cpl.	0.090	
			17	63666	Gerade Rohrverschraubung	Male connector	Raccord droit mâle		
	X		18	N23166	O-Ring	O-ring	Joint torique	0.005	Ø 7 x 1.5; NBR 90 Shore
	X		19	N22754	Zylinderstift	Pressure pin	Cheville de pression	0.005	
	X		20	75269	Ventilkolben	Valve piston	Piston de clapet	0.020	
	X		21	N4602	USIT-Ring	USIT-Ring	Joint	0.001	U 14-18.7-1.5
			22	91038	Druckhalteventilsitz	Press. maintaining valve seat	Siège du clap. maint. de pre.	0.025	
			23	058037	Druckhalteventil	Pressure maintaining valve	Clapet de maintien de press.	0.040	
			24	58036	Schlauchnippel	Hose nipple	Raccord pour tuyau		
			25	57937	Abschlußdeckel	Cover	Couvercle de recouvrement	0.048	
			26	N781	Innensechskantschraube	Allen screw	Vis à six pans creux	0.015	M 6 x 60 DIN 912
			27	062211	Filter P21 (ohne Patrone)	Filter P21 (without cartridge)	Syst. P21 (sans cartouche)		
			28	073080	Verteiler	Distributor	Distributeur		
			29	N2817	Füllschlauch	Filling hose	Tuyau de remplissage		
			30	071343	Füllventil	Filling valve	Robinet de remplissage		200 bar
				071344	Füllventil	Filling valve	Robinet de remplissage		300 bar
			*		Positionen 3, 9 und 10 nur zusammen lieferbar	Positions 3, 9 and 10 available only as a set	Les positions 3, 9 et 10 ne sont livrées qu'ensemble		
			**		Druck bei Bestellung angeben	Indicate pressure on order	Indiquer la pression à la commande		



TM-9


Wartungssätze
Maintenance sets
Kits de maintenance
Bildtafel TM-9 **Filtersystem P21**
Figure TM-9 **Filter system P21**
Planche TM-9 **Système de filtration P21**

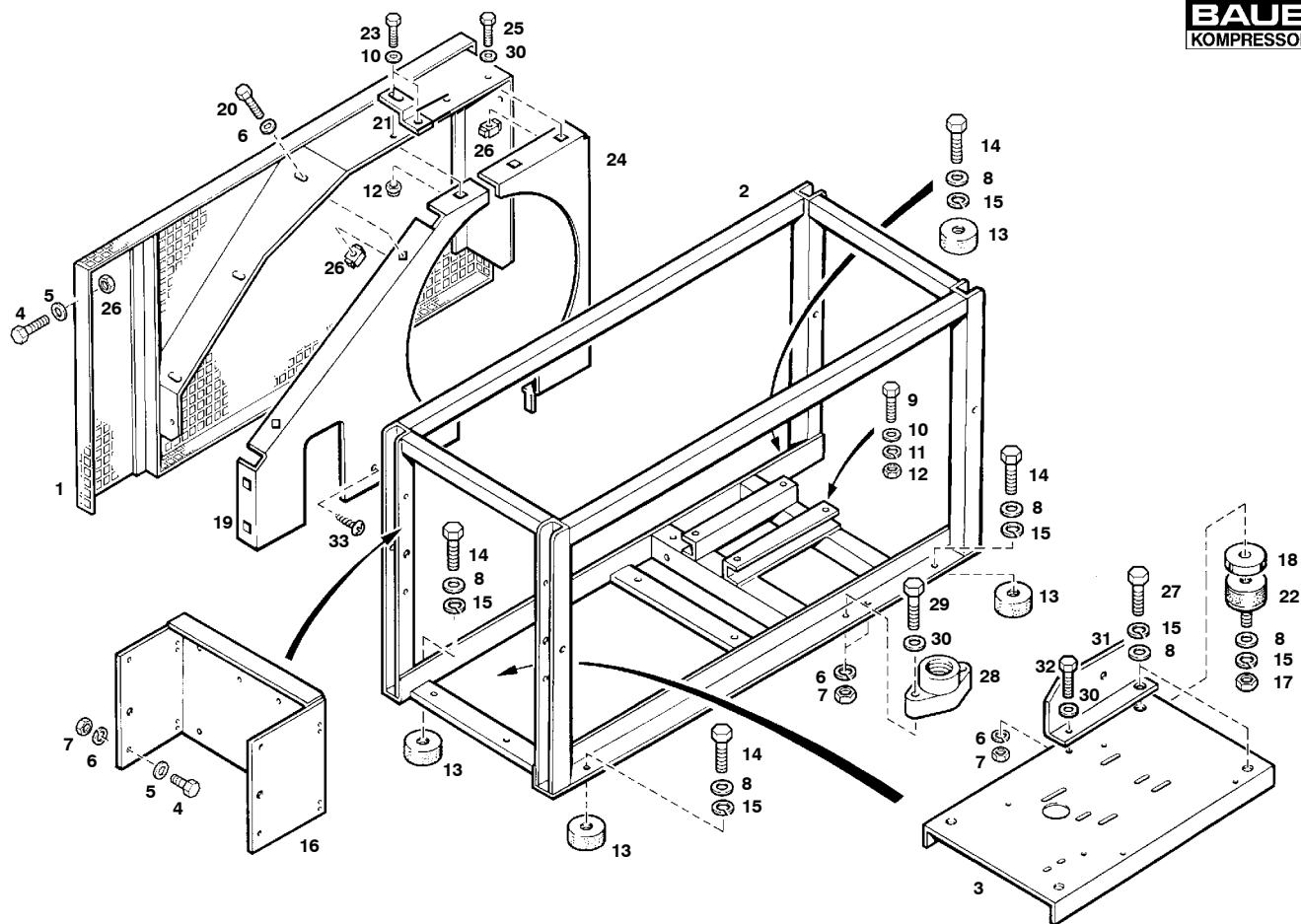
Klasse/ Class/ Classe			Pos.	Bestell-Nr. Part No. No. de cde.	Benennung	Designation	Dénomination	Gewicht Weight Poids (kg)	Abmessungen Dimensions Dimensions	
a	b	c								
			31	N19954	Ersatzglas	Replacement glass	Verre de réchange			
			32	N638	O-Ring	O-ring	Joint torique	0.005	Ø 11 x 2,5	
			33	08487	Internat. Füllanschlußbügel	International connection	Raccord international		200 bar	
			34	58165	Befestigungsbügel	U-bolt	Etrier de fixation			
			35	58159	Filterhalterung	Filter mounting	Support de filtre			
			36	N2862	Scheibe	Washer	Rondelle	0.002	Ø 8,4	DIN 7349
			37	N84	Hutmutter	Acorn nut	Ecrou borgne	0.013	M 8	DIN 1587
			38	N19499	Sechskantschraube	Hex. screw	Vis hexagonale	0.005	M 6 x 35	DIN 933
			39	N102	Scheibe	Washer	Rondelle	0.010	B 6,4	DIN 125
			40	12731	Füllventilbefestigung	Filling valve mounting	Fixation de rob. de rempliss.			
			41	N100	Federring	Lock washer	Rondelle élastique	0.001	A 6	DIN 127
			42	N287	Sechskantmutter	Hex. nut	Ecrou hexagonal	0.005	M 6	DIN 934
X			43	N16591	O-Ring	O-ring	Joint torique	0.005	Ø 5 x 1,5	
			44	N1315	Manometer	Pressure gauge	Manomètre	0.332	PN 200	
				N4101	Manometer	Pressure gauge	Manomètre	0.332	PN 300	
			45	57935-341	Einstellschraube	Adjustment screw	Vis de réglage			
			46	N2876	Schutzkappe	Protection cap	Chaupeau de protection	0.036		
			47	066458	Werkzeugsatz f. Knebelschr.	Tool set for petcock handle	Jeu d'out. pour rob. de purge			
			48	57904	Verbindungsrohr	Connection pipe	Conduite de connexion			
			49	N3837	Sechskantmutter	Hex. nut	Ecrou hexagonal		NM 4	DIN 980
			50	N4465	Gewindestift	Stud	Vis sans tête	0.001	M 4 x 10	DIN 553
			51	91037	Ventilkörper	Valve housing	Corps de clapet			
			52	57762	Federaufnahme	Spring seat	Siège de ressort			
			53	2623	Druckfeder	Spring	Ressort			
			54	N23206	Druckfeder	Spring	Ressort			
			55	90965	Scheibe	Washer	Rondelle			
X			56	N17080	Dichtung	Gasket	Joint		5 x 8 x 2.3	
X				072349	Reparatursatz für Füllventil	Repair kit for filling valve	Kit de rép. pour robinet de rempl.			



TM-10

Wartungssätze
Maintenance sets
Kits de maintenance
Bildtafel TM-10 **Umschaltvorrichtung PN200/PN300 (Zusatzausstattung)**
Figure TM-10 **Switch over device PN200/PN300 (optional extra)**
Planche TM-10 **Dispositif sélecteur PN200/PN300 (équipement supplémentaire)**

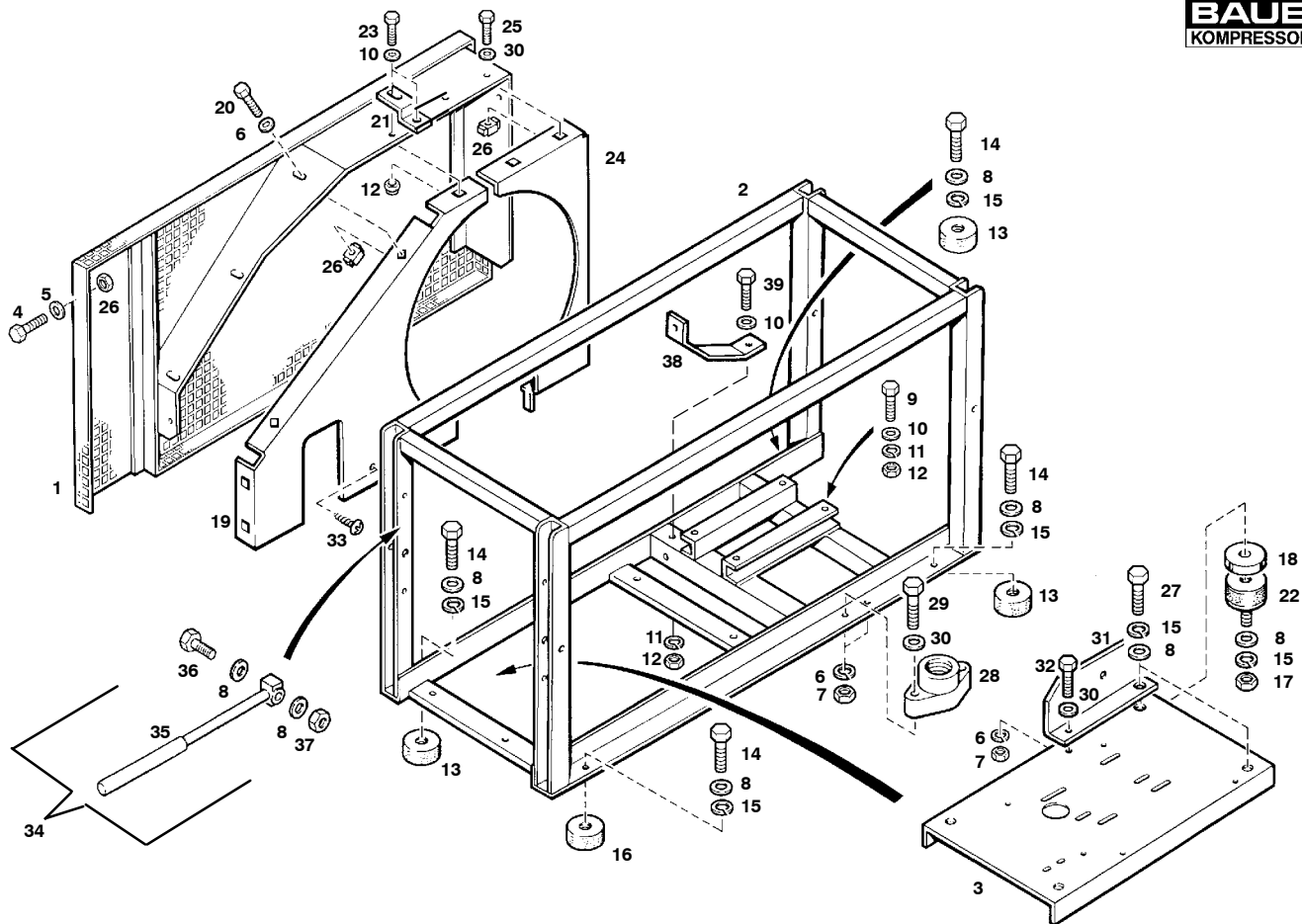
Klasse/ Class/ Classe			Pos.	Bestell-Nr. Part No. No. de cde.	Benennung	Designation	Dénomination	Gewicht Weight Poids (kg)	Abmessungen Dimensions Dimensions	
a	b	c								
			1	073796	Umschaltvorrichtung kpl.	Switch over device assy.	Dispositif sélecteur cpl.			
			2	58030	Spindelaufnahme	Spindle carrier	Porte broche	0.054		
			3	N3405	O-Ring	O-ring	Joint torique	0.005	Ø 12,42 x 1,78	
			4	73797	Umschaltleiste	Switch-over block	Bloc sélecteur	0.254		
			5	N16184	Käfigmutter	Lock nut	Ecrou frein		M 6	
	X		6	058229	Spindelkolben kpl.	Spindle piston assy.	Piston de broche cpl.	0.005		
			7	58223	Spindel	Spindle	Broche			
			8	58032	Sicherungsmutter	Lock nut	Contre-écrou	0.010		
			9	58228	Knebelgriff	Tap	Manette	0.023		
			10	N2949	Scheibe	Washer	Rondelle	0.005	Ø 5,3	DIN 125
			11	N2488	Sechskantmutter, selbsts.	Hex. nut, self locking	Ecrou hex., auto-freinant	0.002	NM 5	DIN 980
			12	65363	UNIMAM-Verschraubung	Connection	Raccord			
			13	N19543	Innensechskantschraube	Allen screw	Vis à six pans creux	0.015	M 6 x 80	DIN 912
			14	059410	Sicherheitsventil	Safety valve	Soupape de sûreté	0.310	225 bar	
			15	014532	Verteiler	Distributor	Distributeur			
			16	N2817	Füllschlauch	Filling hose	Tuyau de remplissage			
			17	N638	O-Ring	O-ring	Joint torique	0.005	Ø 11 x 2,5	
			18	071343	Füllventil	Filling valve	Robinet de remplissage		PN 200	
			19	08487	Internat. Füllanschlußbügel	International connection	Raccord international			
			20	N1315	Manometer	Pressure gauge	Manomètre	0.332	PN 200	
			21	N2876	Schutzkappe	Protection cap	Capot de protection	0.036		
			22	12731	Füllventilbefestigung	Fixation for filling valve	Robinet de remplissage			
			23	N19498	Sechskantschraube	Hex. screw	Vis hexagonale		M 6 x 30	DIN 933
			24	N102	Scheibe	Washer	Rondelle		Ø 6,4	DIN 125
			25	N100	Federring	Lock washer	Rondelle élastique		A 6	DIN 127
			26	N4602	USIT-Ring	USIT-ring	Joint USIT		U 14-18.7-1.5	
	X		27	N16591	O-Ring	O-ring	Joint torique		Ø 5 x 1,5	
			28	N4639	Zylinderkerbstift	Straight grooved pin	Goupille cylindrique cannelée	0.001	2.5 x 12	DIN 1473
			29	N16504	Verschlußschraube	Cover screw	Vis de fermeture	0.006	VS-R 1/8-WD;G 1/8; St	



TM-11


Wartungssätze
Maintenance sets
Kits de manutenance
Bildtafel TM-11 Rahmen - Elektromotor
Figure TM-11 Frame - electric motor
Planche TM-11 Cadre - moteur électrique

Klasse/ Class/ Classe			Pos.	Bestell-Nr. Part No. No. de cde.	Benennung	Designation	Dénomination	Gewicht Weight Poids (kg)	Abmessungen Dimensions Dimensions	
a	b	c								
			1	70627	Riemenschutz	Belt guard	Protection de courroie			
			2	76162	Tragrahmen	Frame	Cadre			
			3	70622	Schwingrahmen	Frame	Cadre			
			4	N19496	Sechskantschraube	Hex. screw	Vis hexagonale	0.010	M 6 x 20	DIN933
			5	N102	Scheibe	Washer	Rondelle	0.002	B 6,4	DIN125
			6	N100	Federring	Lock washer	Rondelle élastique	0.001	A 6	DIN127
			7	N287	Sechskantmutter	Hex. nut	Ecrou hexagonal	0.005	M 6	DIN934
			8	N16	Scheibe	Washer	Rondelle	0.006	B 10,5	DIN125
			9	N19507	Sechskantschraube	Hex. screw	Vis hexagonale	0.020	M 8 x 30	DIN931
			10	N58	Scheibe	Washer	Rondelle	0.005	B 8,4	DIN125
			11	N108	Federring	Lock washer	Rondelle élastique	0.005	A 8	DIN127
			12	N57	Sechskantmutter	Hex. nut	Ecrou hexagonal	0.008	M 8	DIN934
			13	N3290	Schwingmetall	Vibration isolator	Amortisseur	0.140	45 Sh.	
			14	N570	Sechskantschraube	Hex. screw	Vis hexagonale	0.015	M 10	
			15	N176	Federring	Washer	Rondelle		A 10 x 37	
			16	71144	Montageblech	Mounting plate	Tôle de fixation			
			17	N177	Sechskantmutter	Hex. nut	Ecrou hexagonal	0.015	M 10	DIN934
			18	60858	Scheibe	Washer	Rondelle		A 10 x 37	
			19	75581	Schutzblech	Guard plate	Tôle de protection			
			20	N19494	Sechskantschraube	Hex. screw	Vis hexagonale	0.005	M 6 x 12	DIN933
			21	66247	Befestigungsglasche	Bracket	Fixation			
			22	N1649	Schwingmetall	Vibration isolator	Amortisseur	0.125		
			23	N3638	Sechskantschraube	Hex. screw	Vis hexagonale		M 8 x 12	DIN933
			24	76150	Schutzblech	Guard plate	Tôle de protection			
			25	N2139	Sechskantschraube	Hex. screw	Vis hexagonale		M 6 x 10	DIN933
			26	N16184	Käfigmutter	Lock nut	Ecrou frein		M 6	
			27	N3957	Sechskantschraube	Hex. screw	Vis hexagonale		M 10 x 12	DIN933
			28	12731	Füllventilbefestigung	Bracket for filling valve	Fixation pour robinet de rempl.			
			29	N19499	Sechskantschraube	Hex. screw	Vis hexagonale		M 3 x 35	DIN933
			30	N102	Scheibe	Washer	Rondelle		B 6,4	DIN125
			31	72163	Schutzblech	Guard plate	Tôle de protection			
			32	N19495	Sechskantschraube	Hex. screw	Vis hexagonale		M 6 x 16	DIN933
			33	N20667	Sechskantschraube	Hex. screw	Vis hexagonale		B4.8x13	DIN7981

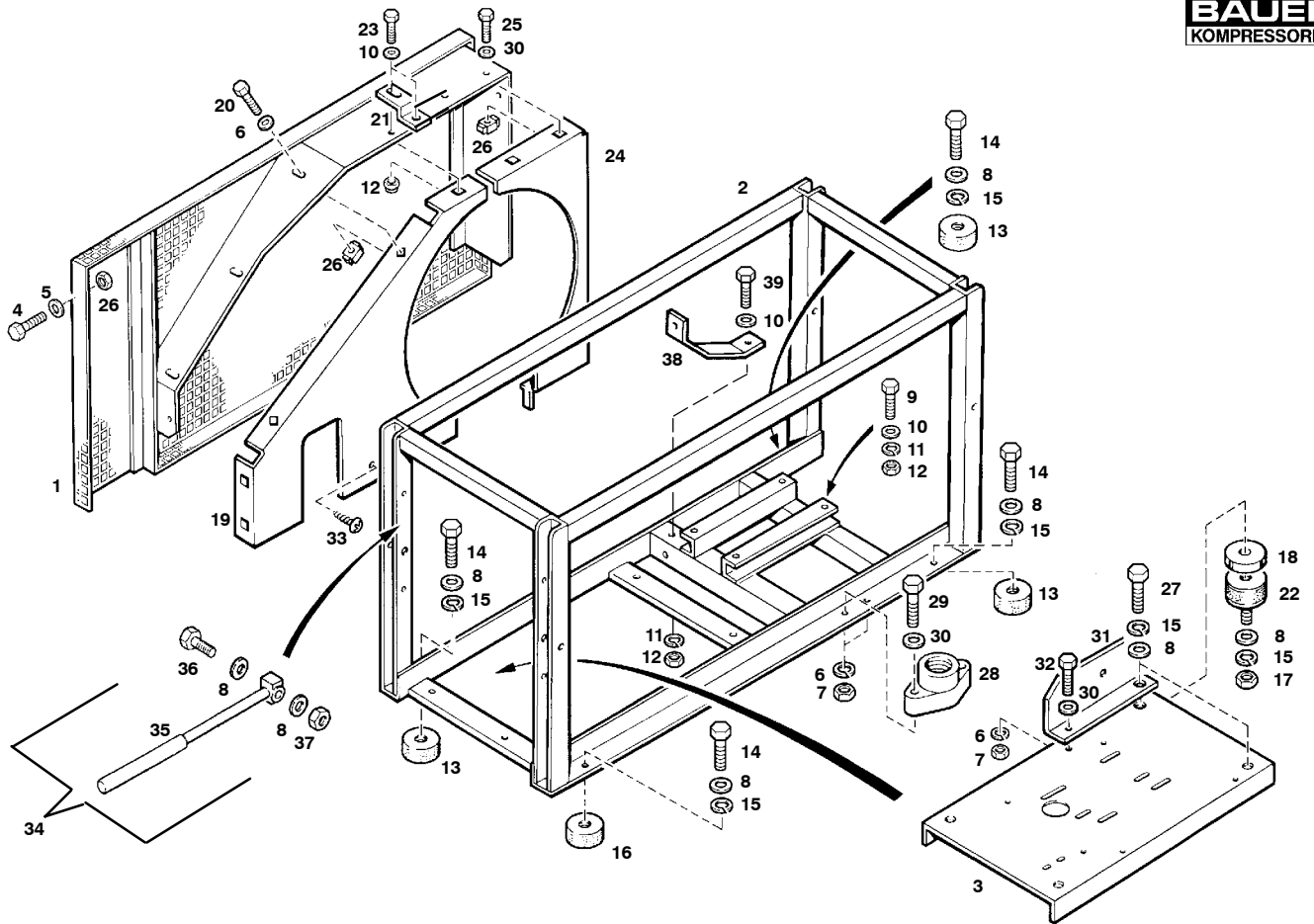


TM-12

Wartungssätze
 Maintenance sets
 Kits de manutenance

Bildtafel **TM-12** Rahmen - Benzinmotor
 Figure **TM-12** Frame - gasoline engine
 Planche **TM-12** Cadre - moteur à essence

Klasse/ Class/ Classe			Pos.	Bestell-Nr. Part No. No. de cde.	Benennung	Designation	Dénomination	Gewicht Weight Poids (kg)	Abmessungen Dimensions Dimensions	
a	b	c								
			1	70627	Riemenschutz	Belt guard	Protection de courroie			
			2	76162	Tragrahmen	Frame	Cadre			
			3	70622	Schwingrahmen	Frame	Cadre			
			4	N19496	Sechskantschraube	Hex. screw	Vis hexagonale	0.010	M 6 x 20	DIN933
			5	N102	Scheibe	Washer	Rondelle	0.002	B 6,4	DIN125
			6	N100	Federring	Lock washer	Rondelle élastique	0.001	A 6	DIN127
			7	N287	Sechskantmutter	Hex. nut	Ecrou hexagonal	0.005	M 6	DIN934
			8	N16	Scheibe	Washer	Rondelle	0.006	B 10,5	DIN125
			9	N19507	Sechskantschraube	Hex. screw	Vis hexagonale	0.020	M 8 x 30	DIN931
			10	N58	Scheibe	Washer	Rondelle	0.005	B 8,4	DIN125
			11	N108	Federring	Lock washer	Rondelle élastique	0.005	A 8	DIN127
			12	N57	Sechskantmutter	Hex. nut	Ecrou hexagonal	0.008	M 8	DIN934
			13	N3290	Schwingmetall	Vibration isolator	Amortisseur	0.140	45 Sh.	
			14	N570	Sechskantschraube	Hex. screw	Vis hexagonale	0.015	M 10	
			15	N176	Federring	Washer	Rondelle		A 10 x 37	
			16	N3292	Schwingmetall	Vibration isolator	Amortisseur	0.150	65 Sh.	
			17	N177	Sechskantmutter	Hex. nut	Ecrou hexagonal	0.015	M 10	DIN934
			18	60858	Scheibe	Washer	Rondelle		A 10 x 37	
			19	75581	Schutzblech	Guard plate	Tôle de protection			
			20	N19494	Sechskantschraube	Hex. screw	Vis hexagonale	0.005	M 6 x 12	DIN933
			21	66247	Befestigungslasche	Bracket	Fixation			
			22	N1649	Schwingmetall	Vibration isolator	Amortisseur	0.125		
			23	N3638	Sechskantschraube	Hex. screw	Vis hexagonale		M 8 x 12	DIN933
			24	76150	Schutzblech	Guard plate	Tôle de protection			
			25	N2139	Sechskantschraube	Hex. screw	Vis hexagonale		M 6 x 10	DIN933
			26	N16184	Käfigmutter	Lock nut	Ecrou frein		M 6	
			27	N3957	Sechskantschraube	Hex. screw	Vis hexagonale		M 10 x 12	DIN933
			28	12731	Füllventilbefestigung	Bracket for filling valve	Fixation pour robinet de rep.			
			29	N19499	Sechskantschraube	Hex. screw	Vis hexagonale		M 6 x 35	DIN933
			30	N102	Scheibe	Washer	Rondelle		B 6,4	DIN125
			31	72163	Schutzblech	Guard plate	Tôle de protection			
			32	N19495	Sechskantschraube	Hex. screw	Vis hexagonale		M 6 x 16	DIN933
			33	N20667	Sechskantschraube	Hex. screw	Vis hexagonale		B4.8x13	DIN7981
			34	071444	Tragegriff kpl.	Handle assy.	Poignées cpl.			
			35	065798	Traggriff	Handle	Poignée			
			36	N 19466	Sechskantschraube	Hex. screw	Vis hexagonale		M 10 x 55	DIN 931



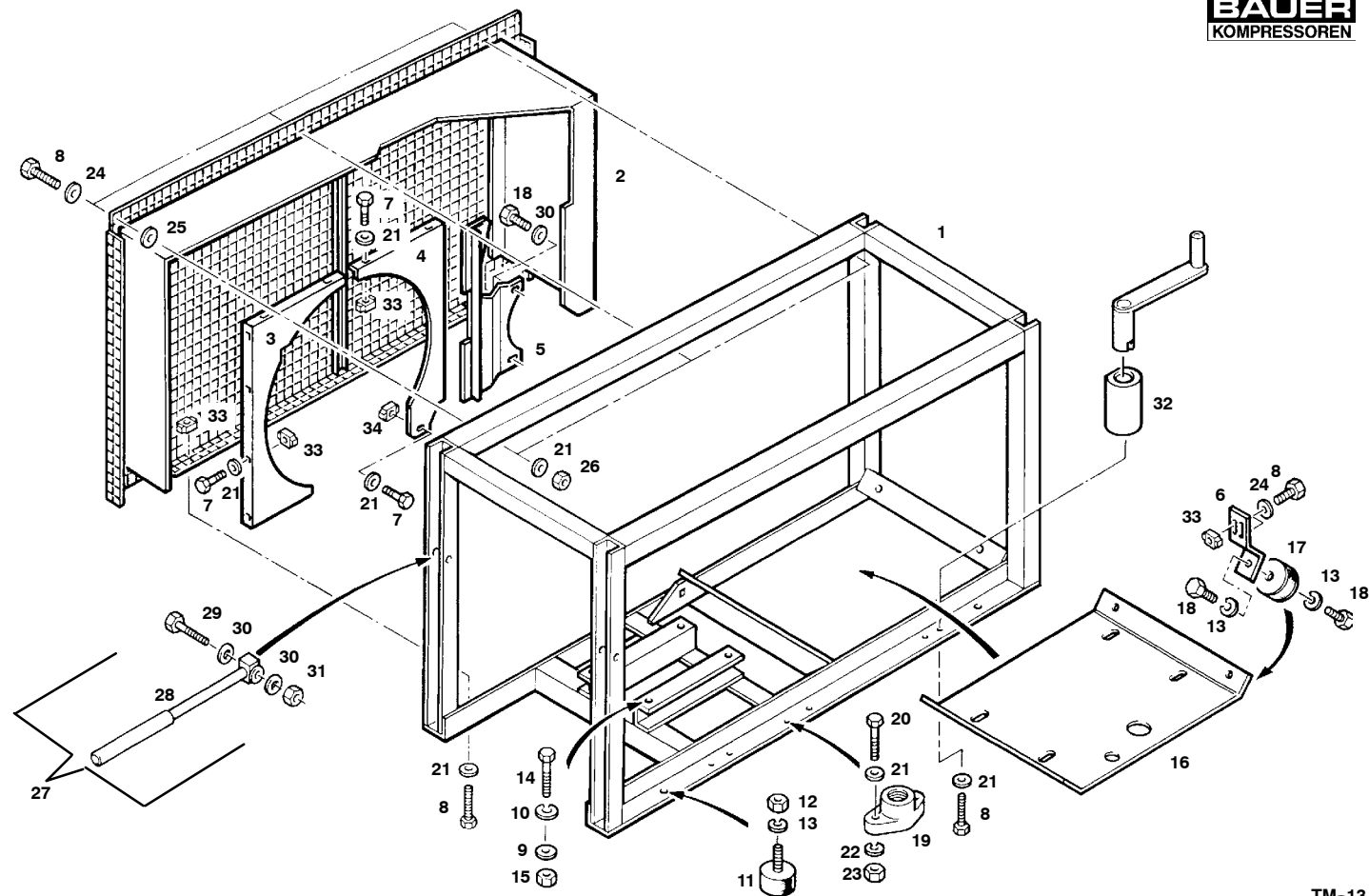
TM-12



Wartungssätze
Maintenance sets
Kits de manintenance

Bildtafel TM-12 Rahmen - Benzinmotor
Figure TM-12 Frame - gasoline engine
Planche TM-12 Cadre - moteur à essence

Klasse/ Class/ Classe			Pos.	Bestell-Nr. Part No. No. de cde.	Benennung	Designation	Dénomination	Gewicht Weight Poids (kg)	Abmessungen Dimensions Dimensions	
a	b	c								
			37	N 644	Sechskantmutter, selbsts.	Hex. nut, self-locking	Ecrou hex., auto-freinant	0.015	NM 10	DIN 980
			38	70625	Motorhalterung	Motor bracket	Fixation du moteur			
			39	N 19504	Sechskantschraube	Hex. screw	Vis hexagonale		M 8 x 16	DIN 933

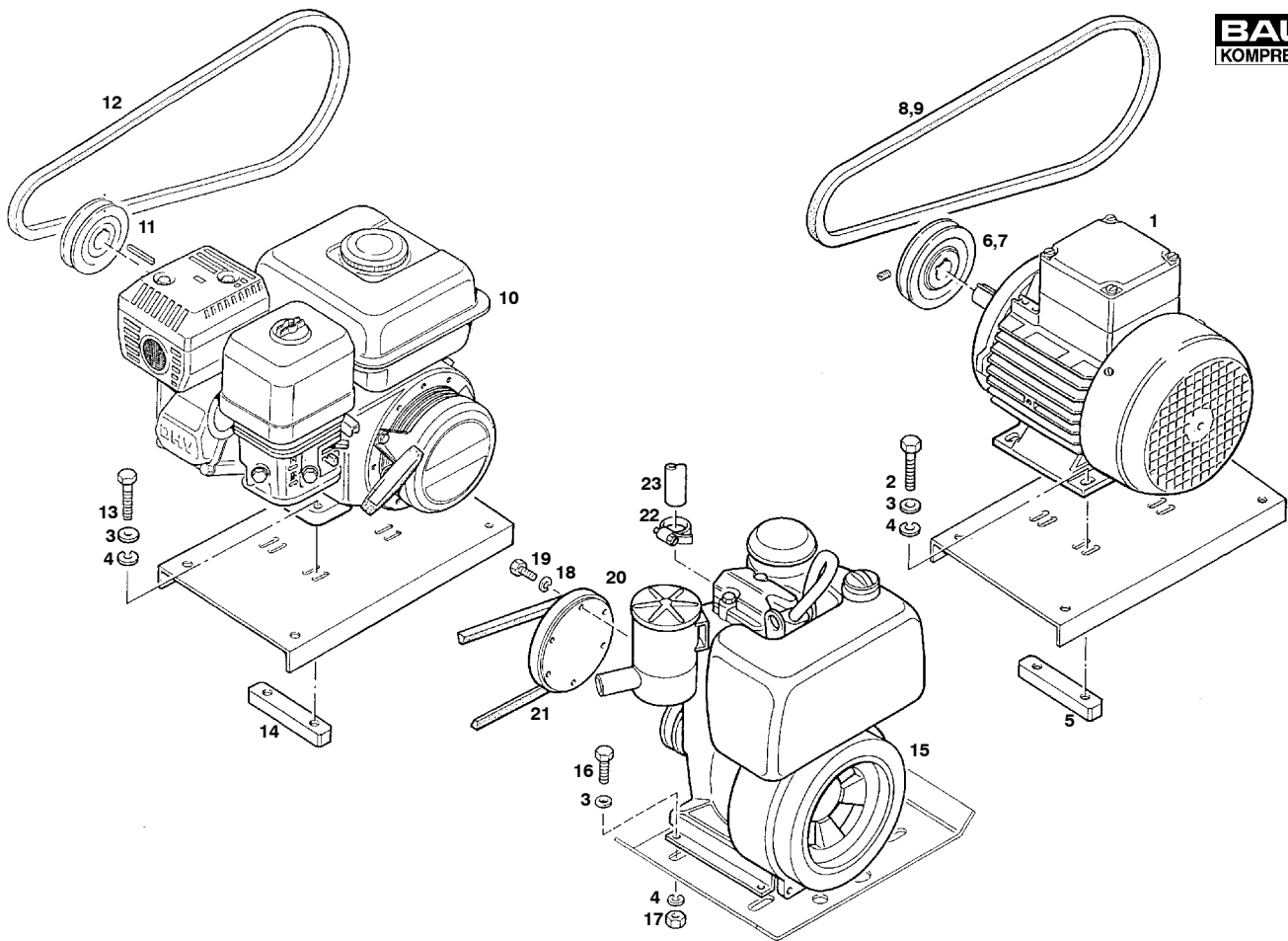


TM-13

Wartungssätze
 Maintenance sets
 Kits de maintenance

Bildtafel **TM-13** Rahmen - Dieselmotor
 Figure **TM-13** Frame - Diesel engine
 Planche **TM-13** Cadre - moteur Diesel

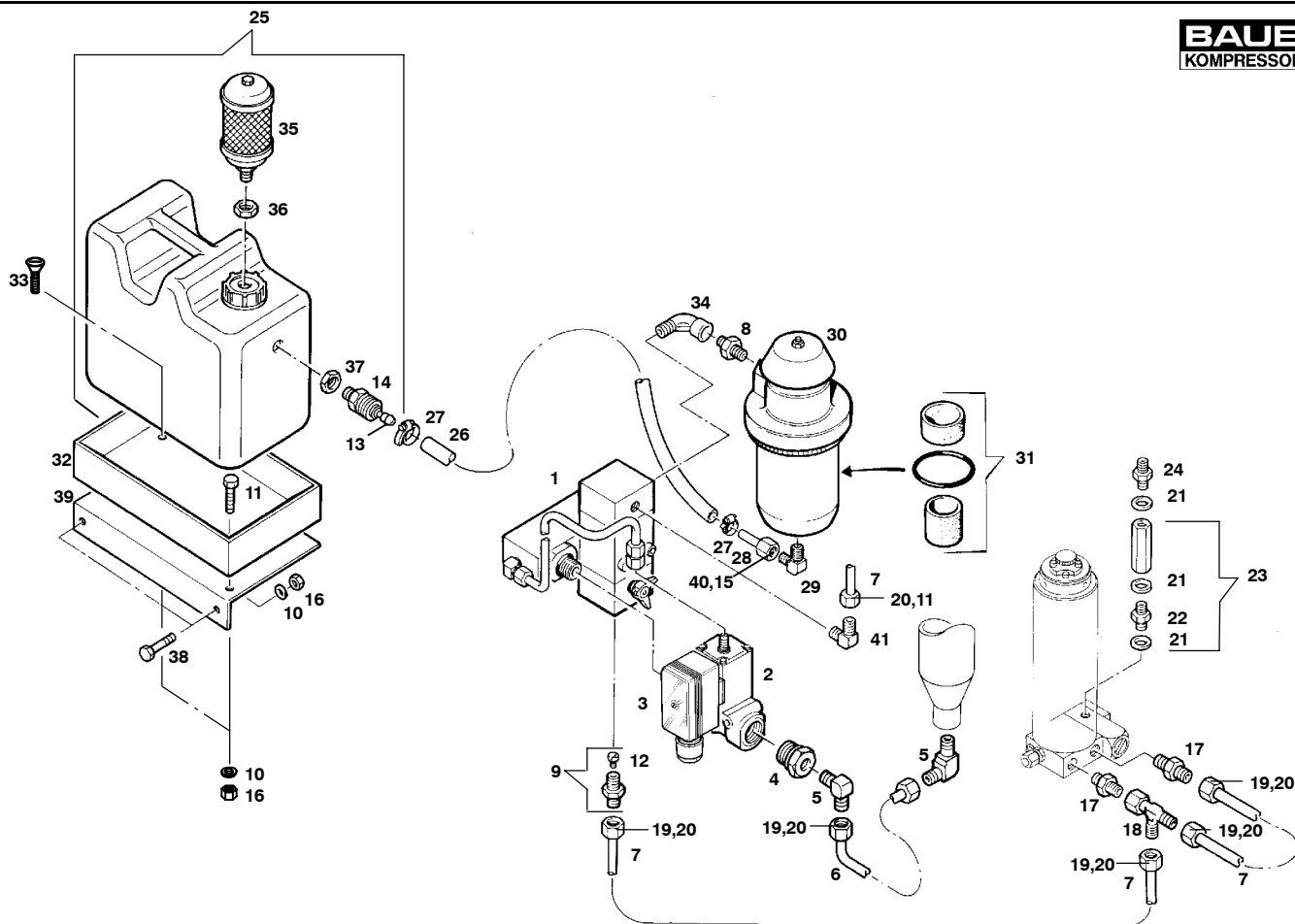
Klasse/ Class/ Classe			Pos.	Bestell-Nr. Part No. No. de cde.	Benennung	Designation	Dénomination	Gewicht Weight Poids (kg)	Abmessungen Dimensions Dimensions	
a	b	c								
			1	75928	Rahmen	Frame	Cadre			
			2	75927	Riemenschutz	Belt guard	Protection de courroie			
			3	75946	Abdeckung	Cover	Couvercle			
			4	75947	Abdeckung	Cover	Couvercle			
			5	75973	Abdeckung	Cover	Couvercle			
			6	76007	Winkel	Bracket	Fixation			
			7	N19495	Sechskantschraube	Hex. screw	Vis hexagonale	0.018	M 6 x 16	DIN 933
			8	N19496	Sechskantschraube	Hex. screw	Vis hexagonale	0.018	M 6 x 20	DIN 933
			9	N58	Scheibe	Washer	Rondelle	0.005	Ø 8,4	DIN 125
			10	N108	Federring	Lock washer	Rondelle élastique	0.005	A 8	DIN 127
			11	N1547	Schwingmetall	Vibration isolator	Amortisseur	0.085	Ø 50 x 15	
			12	N177	Sechskantmutter	Hex. nut	Ecrou hexagonal	0.015	M 10	DIN 934
			13	N176	Federring	Lock washer	Rondelle élastique	0.005	A 8	
			14	N19507	Sechskantschraube	Hex. screw	Vis hexagonale	0.020	M 8 x 30	DIN 933
			15	N57	Sechskantmutter	Hex. nut	Ecrou hexagonal	0.008	M 8	DIN 934
			16	55280	Motorwippe	Pedestal	Moto-interrupteur à bascule			
			17	N3290	Schwingmetall	Vibration isolator	Amortisseur	0.140	Ø 50 x 45, 45 Sh.	
			18	N570	Sechskantschraube	Hex. screw	Vis hexagonale	0.020	M 10 x 16	DIN 933
			19	12731	Füllventilbefestigung	Filling valve mounting	Fixation robinet de rempliss.	0.025		
			20	N19499	Sechskantschraube	Hex. screw	Vis hexagonale	0.005	M 6 x 35	DIN 933
			21	N102	Scheibe	Washer	Rondelle	0.010	Ø 6,4	DIN 125
			22	N100	Federring	Lock washer	Rondelle élastique	0.005	A 6	DIN 127
			23	N287	Sechskantmutter	Hex. nut	Ecrou hexagonal	0.008	M 6	DIN 934
			24	N3313	Scheibe	Washer	Rondelle		A 6.4	DIN 9021
			25	13489	Scheibe	Washer	Rondelle			
			26	N1042	Sechskantmutter	Hex. nut	Ecrou hexagonal		NM 6	DIN 980
			27	071444	Tragegriff kpl.	Handle assy.	Poignées cpl.			
			28	065798	Traggriff	Handle	Poignée			
			29	N19466	Sechskantschraube	Hex. screw	Vis hexagonale		M 10 x 55	DIN 931
			30	N16	Scheibe	Washer	Rondelle	0.006	B 10,5	DIN 125
			31	N644	Sechskantmutter, selbsts.	Hex. nut, self-locking	Ecrou hex., auto-freinant	0.015	NM 10	DIN 980
			32	71302	Handkurbelaufnahme	Crank bracket	Réception manivelle de dém.			
			33	N16184	Käfigmutter	Cage nut	Ecrou à cage		M6; Blech 1.8-2.6	
			34	N22315	Käfigmutter	Cage nut	Ecrou à cage		M6; Blech 3-3.5	



TM-14


Wartungssätze
Maintenance sets
Kits de manintenance
Bildtafel TM-14 Antriebsmotoren
Figure TM-14 Driving motors
Planche TM-14 Moteurs d'entraînement

Klasse/ Class/ Classe			Pos.	Bestell-Nr. Part No. No. de cde.	Benennung	Designation	Dénomination	Gewicht Weight Poids (kg)	Abmessungen Dimensions Dimensions
a	b	c							
			1	N3390	Drehstrommotor	Three-phase motor	Moteur triphasé	24.70	4 kW; 380 V/440 V AC; 50/60 HZ
				N16726	Drehstrommotor	Three-phase motor	Moteur triphasé		4 kW; 380 V AC; 60 HZ
				N16727	Drehstrommotor	Three-phase motor	Moteur triphasé		4 kW; 220 V AC; 50 HZ
				N16728	Drehstrommotor	Three-phase motor	Moteur triphasé		4 kW; 220 V AC; 60HZ
				N16730	Drehstrommotor	Three-phase motor	Moteur triphasé		4 kW; 440 V AC; 50HZ
			2	N19514	Sechskantschraube	Hex. screw	Vis hexagonale		M 10 x 35 DIN 933
			3	N16	Scheibe	Washer	Rondelle	0.006	B 10,5 DIN 125
			4	N176	Federring	Lock washer	Rondelle élastique	0.005	A 10 DIN 127
			5	71687	Motorbefestigungsschiene	Motor mounting bar	Barre de fixation		
			6	6637	Keilriemenscheibe	V-belt pulley	Poulie à gorge	2.600	50 Hz, Ø 202,4 dw
			7	55456	Keilriemenscheibe	V-belt pulley	Poulie à gorge		60 Hz, Ø 164,4 dw
	X		8	N18841	Keilriemen	V-belt	Courroie trapézoïdale		SPA 12,5x1957 LW, 50Hz
	X		9	N17232	Keilriemen	V-belt	Courroie trapézoïdale		SPA 12,5x1907 LW, 60Hz
			10	N19887	Benzinmotor	Petrol engine	Moteur à essence		
			11	58209	Keilriemenscheibe	V-belt pulley	Poulie à gorge		Ø 186
	X		12	N17232	Keilriemen	V-belt	Courroie trapézoïdale	0.232	SPA 12,5 x 2000 Lw
			13	N19515	Sechskantschraube	Hex. screw	Vis hexagonale	0.035	M 10 x 35 DIN 933
			14	65029	Motorbefestigungsschiene	Motor mounting bar	Barre de fixation		
			15	N17634	Dieselmotor	Diesel engine	Moteur Diesel		
			16	N19512	Sechskantschraube	Hex. screw	Vis hexagonale	0.015	M 10 x 25 DIN 933
			17	N177	Sechskantmutter	Hex. nut	Ecrou hexagonal	0.015	M 10 DIN 934
			18	N1313	Federring	Lock washer	Rondelle élastique	0.001	A 6 DIN 127
			19	N19535	Innensechskantschraube	Allen screw	Vis à six pans creux	0.015	M 6 x 25 DIN 912
			20	55880	Keilriemenscheibe	V-belt pulley	Poulie à gorge		Ø 145
	X		21	N2595	Keilriemen	V-belt	Courroie trapézoïdale	0.170	12,5 x 1832 Lw DIN 7753
			22	N3686	Schlauchklemme	Hose clamp	Pince pour tuyau		
			23	N3688	Schlauch	Hose	Tuyau		

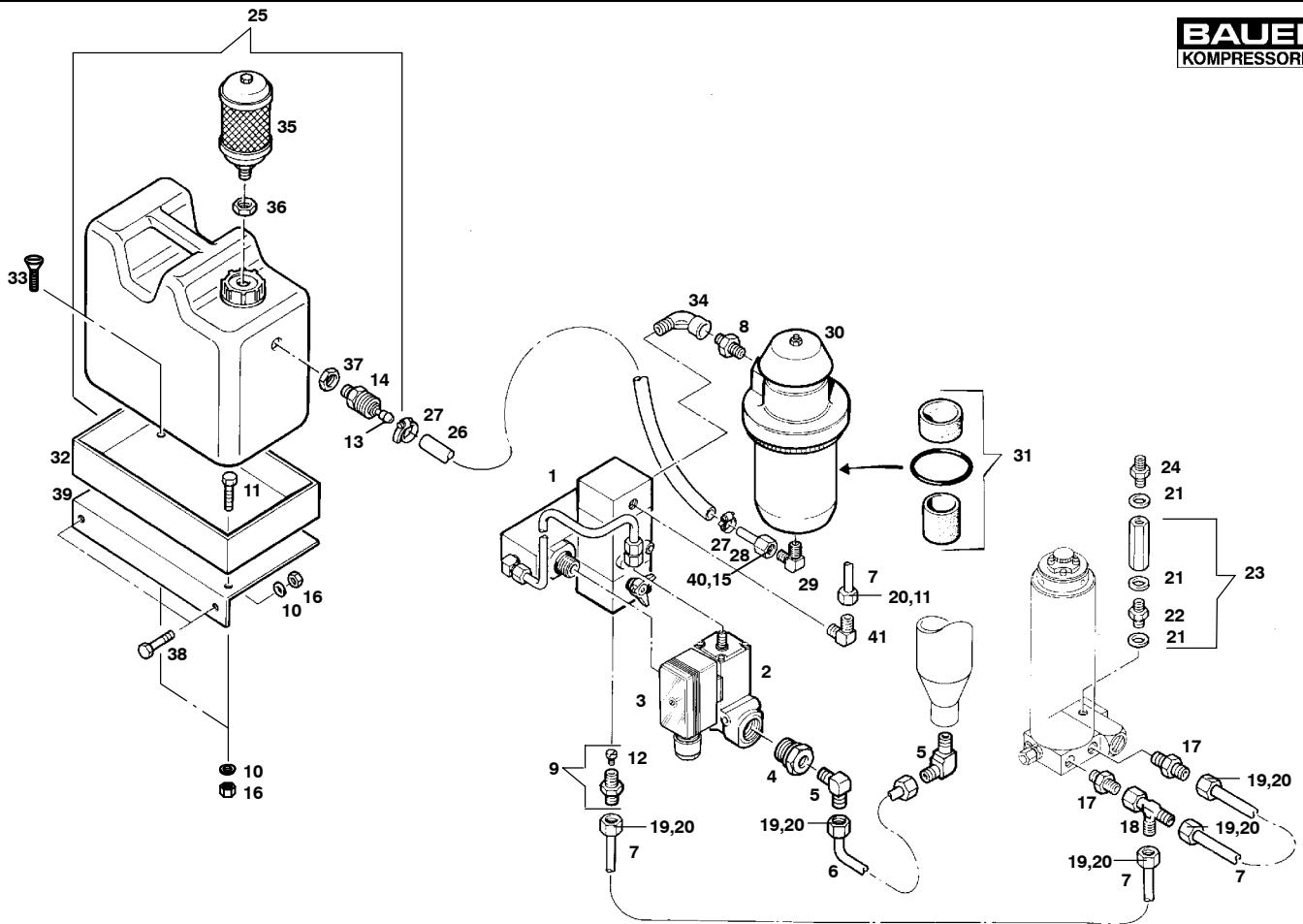


TM-15

Wartungssätze
Maintenance sets
Kits de maintenance

Bildtafel TM-15 **Kondensatablaßautomatik kpl. (Zusatzausstattung)**
Figure TM-15 **Automatic condensate drain (optional extra)**
Planche TM-15 **Purge automatique des condensats cpl. (équipement supplémentaire)**

Klasse/ Class/ Classe			Pos.	Bestell-Nr. Part No. No. de cde.	Benennung	Designation	Dénomination	Gewicht Weight Poids (kg)	Abmessungen Dimensions Dimensions	
a	b	c								
			1	063760	Kondensatablaßventil kpl.	Condensate drain valve assy.	Soup. de purge des cond. cpl.			
			2	**N16270	Zwei-Wege-Magnetventil	2-way solenoid valve	Electrovanne 2 voies			220 V, 40 - 60 Hz
				**N16382	Zwei-Wege-Magnetventil	2-way solenoid valve	Electrovanne 2 voies			115 V, 50 - 60 Hz
				**N16384	Zwei-Wege-Magnetventil	2-way solenoid valve	Electrovanne 2 voies			240 V, 50 - 60 Hz
				**N16381	Zwei-Wege-Magnetventil	2-way solenoid valve	Electrovanne 2 voies			12 V DC
				**N16387	Zwei-Wege-Magnetventil	2-way solenoid valve	Electrovanne 2 voies			24 V DC
				**N18364	Zwei-Wege-Magnetventil	2-way solenoid valve	Electrovanne 2 voies			24 V AC
			3	N22582	Laufschahtwerk	Electrical timer	Minuterie électrique			110-230 VAC
				N22581	Laufschahtwerk	Electrical timer	Minuterie électrique			12-24 VDC
				N22584	Laufschahtwerk	Electrical timer	Minuterie électrique			24-48 VAC/DC
			4	N9155	Reduzierung	Reducer	Réducteur	0.060		ri 1/2" x 1/4"
			5	N20001	Winkelrohrverschraubung	Male elbow	Raccord coudé mâle	0.073		WES 6 SRK
			6	*N3616	Verbindungsleitung	Connecting tube	Conduite de connexion			Ø 6 x 1 DIN 2462
			7	*N3617	Verbindungsleitung	Connecting tube	Conduite de connexion			Ø 6 x 1,5 DIN 2462
			8	N3734	Doppelnippel	Nipple	Pièce intermédiaire	0.050		R 1/2" x R 3/8"
			9	070615	Rohrverschraubung mit Düse	Connector with nozzle	Pièce intermédiaire avec buse			
			10	N100	Federring	Spring washer	Rondelle élastique	0.004		A 6 DIN 127
			11	N7430	Überwurfmutter	Cap screw	Ecrou	0.015		m6-l
			12	66550	Düse	Nozzle	Buse			0,8 mm
			13	N17180	Stecktülle	Connector	Connecteur mâle-femelle			LW 9
			14	N17179	Schnellkupplung	Quick-coupling	Raccord rapide			
			15	N3609	Schneidring	Compression ring	Bague coupante	0.002		R8l/s
			16	N287	Sechskantmutter	Hex. screw	Vis hexagonale	0.005		M 6 DIN 934
			17	63666	Anschlußstück für Triplex	Adapter for Triplex filter	Pièce de raccordement			
			18	N20185	Einstellbarer L-Stutzen	Adjustable male run L	Raccord en L orientable	0.085		ELS 6-S-SV
			19	N3610	Überwurfmutter	Cap screw	Ecrou	0.015		m6-s
			20	N3663	Schneidring	Compression ring	Bague coupante	0.002		dpr6-s
			21	N4602	USIT-Ring	USIT ring	Joint USIT			U 14-18,7-1,5
			22	9068	Doppelnippel	Adapter	Pièce intermédiaire			
			23	072311	Rückschlagventil	Non-return valve	Clapet anti-retour			NW 5, 450 bar
			24	65363	UNIMAM-Verschraubung	UNIMAM connector	Raccord UNIMAM			
			25	067048	Kondensatbehälter kpl.	Condensate collector assy.	Récipient de condensats cpl.			10 l
			*		Meterware; bei Bestellung Länge angeben	Piece goods; specify length on order	Marchandise au mètre; indiquer la longueur à la cde.			
			**		Bei Bestellung Spannung und Frequenz angeben	Please specify voltage and frequency on order	Indiquer le voltage et la fréquence à la cde.			



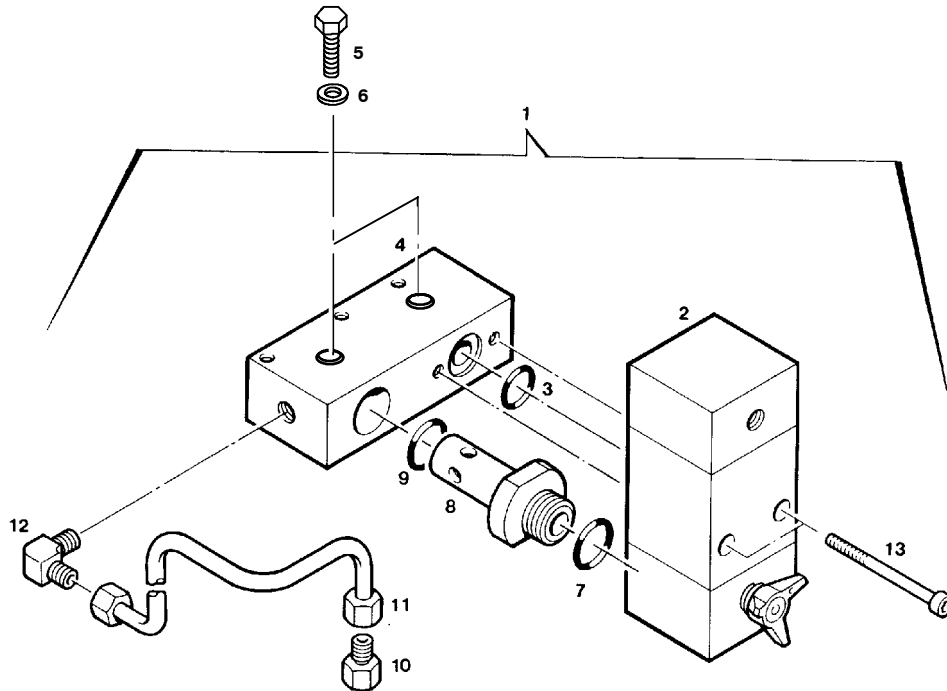
TM-15



Wartungssätze
Maintenance sets
Kits de maintenance

Bildtafel TM-15 Kondensatablaufautomatik kpl. (Zusatzausstattung)
Figure TM-15 Automatic condensate drain (optional extra)
Planche TM-15 Purge automatique des condensats cpl. (équipement supplémentaire)

Klasse/Class/Classe			Pos.	Bestell-Nr. Part No. No. de cde.	Benennung	Designation	Dénomination	Gewicht Weight Poids (kg)	Abmessungen Dimensions Dimensions	
a	b	c								
			26	N3126	Schlauch	Hose	Tuyau		Ø 8 x 2 x 450	
			27	N3133	Schlauchklemme	Hose clamp	Collier pour tuyaux		Ø 8 - 12	
			28	N3618	Rohrstück	Tube	Tube	0.035	Ø 8 x 1 x 50 DIN 2462	
			29	N1536	Winkelrohrverschraubung	Male elbow	Raccord coudé mâle	0.034	WEV 8-LRK	
			30	067050	Filter-Schalldämpfer	Filter silencer	Silencieux de filtre			
			31	N15052	Reparatursatz	Maintenance kit	Kit de réparation			
			32	63702	Halterung	Bracket	Fixation			
			33	N159	Senkkopfschraube	Countersunk screw	Vis à tête fraisée			
			34	N24722	Winkel	Elbow	Raccord coudé		DIN 2950; 45°	
			35	N1139	Schalldämpfer	Silencer	Silencieux			
			36	N2953	Gegenmutter	Counter nut	Contre-écrou			
			37	N17179	Gegenmutter	Counter nut	Contre-écrou			
			38	N19496	Sechskantschraube	Hex. screw	Vis hexagonale		M 6 x 20	DIN 933
			39	71143	Befestigungswinkel	Bracket	Equerre de fixation			
			40	N1049	Überwurfmutter	Cap screw	Ecrou	0.015	m8-l	
			41	N20003	Winkelrohrverschraubung	Male elbow	Raccord coudé mâle	0.035	WE 6-PLR	



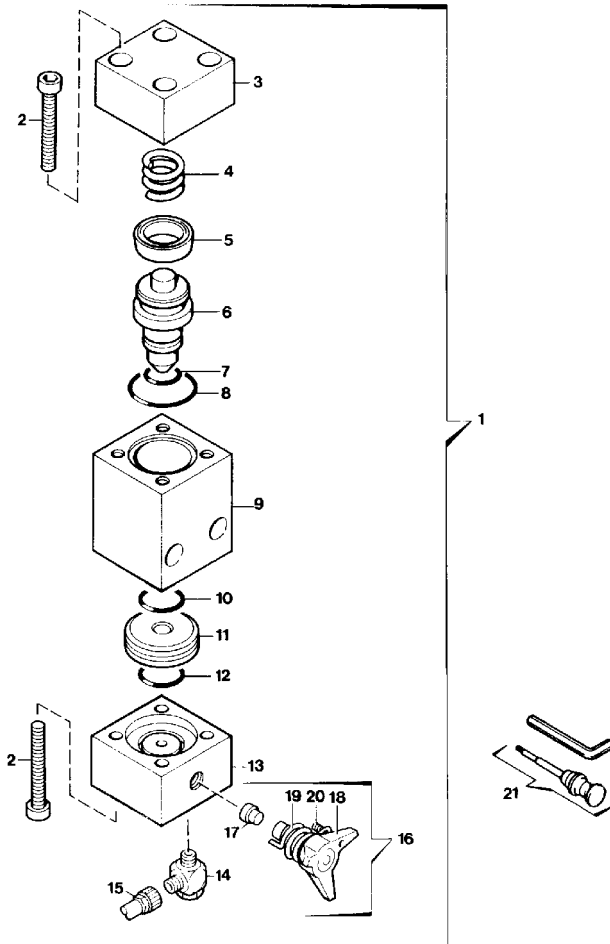
TM-16



Wartungssätze
 Maintenance sets
 Kits de manintenance

Bildtafel TM-16 Kondensatablaßventil KB 063760 kpl. (Zusatzausstattung)
 Figure TM-16 Condensate drain valve KB 063760 assy. (optional extra)
 Planche TM-16 Soupape de purge des condensats KB 063760 cpl. (equipment supplémentaire)

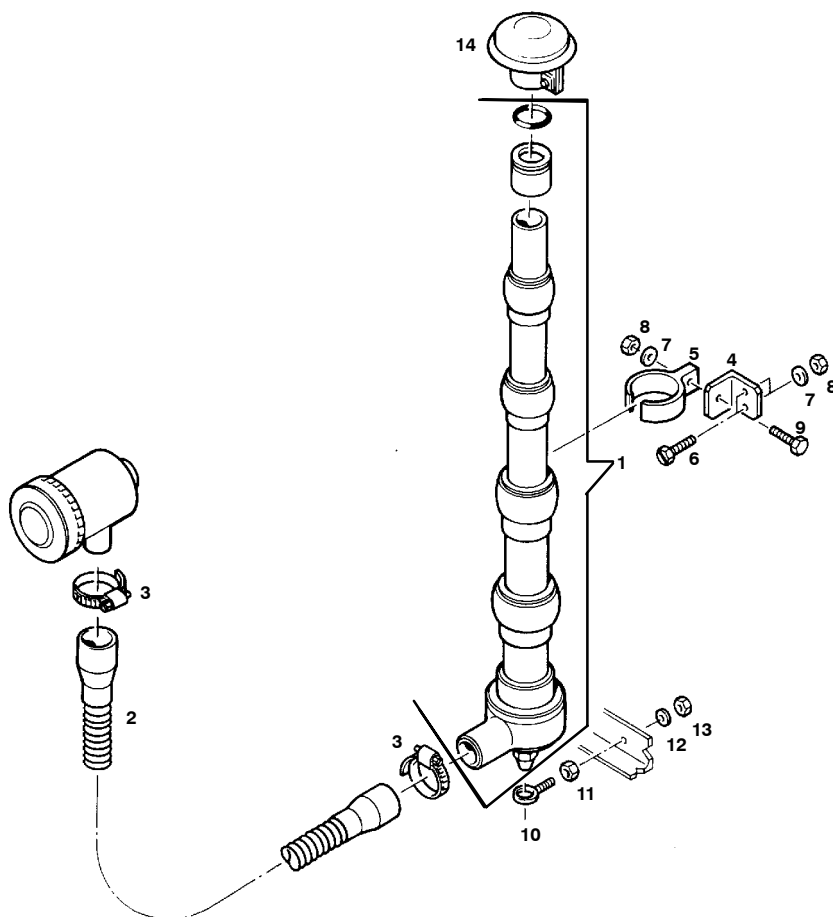
Klasse/ Class/ Classe			Pos.	Bestell-Nr. Part No. No. de cde.	Benennung	Designation	Dénomination	Gewicht Weight Poids (kg)	Abmessungen Dimensions Dimensions
a	b	c							
			1	063760	Kondensatablaßventil, kpl.	Condensate drain valve assy.	Soup. de purge des cond. cpl.		
			2	075169	Kondensatablaßventil	Condensate drain valve	Soupape de purge des cond.		
	X		3	N638	O-Ring	O-ring	Joint torique	0.005	Ø 11 x 2,5
			4	64006	Sammelleiste	Manifold	Listeau collecteur		
			5	N19494	Sechskantschraube	Hex. screw	Vis hexagonale	0.005	M 6 x 12 DIN933
			6	N102	Scheibe	Washer	Rondelle	0.010	B 6,4 DIN125
	X		7	N2320	O-Ring	O-ring	Joint torique	0.002	Ø 21,95 x 1,78
			8	64004	Ventilverbindung	Valve connection	Raccord de soupape		
	X		9	N2507	O-Ring	O-ring	Joint torique	0.005	Ø 18,77 x 1,78
			10	64010	Gerade Rohrverschraubung	Male connector	Raccord droit mâle		
			11	*N3616	Verbindungsleitung	Connection	Conduite de connexion	0.035	Ø 6 x 1 DIN2462
			12	N683	Winkelrohrverschraubung	Male elbow	Raccord coudé mâle	0.025	WE 6-LLR
	X		13	N724	Innensechskantschraube	Allen screw	Vis à six pans creux	0.010	M 6 x 40 DIN912
			*		Meterware; bei Bestellung Länge angeben	Piece goods; specify length on order	Marchandise au mètre; indiquer la longueur à la commande		



TM-17


Wartungssätze
Maintenance sets
Kits de maintenance
Bildtafel TM-17 **Kondensatablaßventil KB 075169 kpl. (Zusatzausstattung)**
Figure TM-17 **Condensate drain valve KB 075169 assy. (optional extra)**
Planche TM-17 **Soupape de purge des condensats KB 075169 cpl. (equipment supplémentaire)**

Klasse/ Class/ Classe			Pos.	Bestell-Nr. Part No. No. de cde.	Benennung	Designation	Dénomination	Gewicht Weight Poids (kg)	Abmessungen Dimensions Dimensions	
a	b	c								
			1	075169	Kondensatablaßventil	Condensate drain valve	Soupape de purge des cond.	0.425		
			2	N19536	Innensechskantschraube	Allen screw	Vis à six pans creux	0.008	M 6 x 30	DIN912
			3	64000	Kopfteil	Top flange	Bride supérieure	0.070		
			4	64011	Feder	Spring	Ressort	0.014		
	X		5	N16269	Nutring	Sealing ring	Gague d'étanchéité		Ø 25 x 17 x 5,5	
		X	6	64003	Kolben	Piston	Piston	0.025		
	X		7	N638	O-Ring	O-ring	Joint torique	0.001	Ø 11 x 2,5	
	X		8	N4881	O-Ring	O-ring	Joint torique	0.002	Ø 25 x 2	
			9	64001	Mittelteil	Valve body	Corps de soupape	0.135		
	X		10	N2507	O-Ring	O-ring	Joint torique	0.001	Ø 18,77 x 1,78	
	X		11	75168	Ventilsitz	Valve seat	Siège de soupape	0.010	Ø 9	
	X		12	N4496	O-Ring	O-ring	Joint torique	0.001	Ø 14 x 1,78	
			13	64002	Fußteil	Base flange	Bride inférieure	0.095		
			14	N16334	Schwenkverschraubung	Adjustable male branch T	Raccord en T orientable			
			15	N15088	Schlauch	Hose	Tuyau			
			16	065500	Knebelschraube kpl.	Drain tap assy.	Robinet cpl.			
			17	64498	Dichtung	Gasket	Joint			
			18	11392	Knebelschraube	Drain tap	Robinet			
			19	65310	Schenkelfeder	Spring	Ressort à branches			
			20	N16947	Gewindestift	Stud	Vis sans tête		M 3 x 16	DIN934
			21	067458	Werkzeugsatz f. Knebel-schraube	Tool set for drain tap	Jeu d'outils pour robinet			

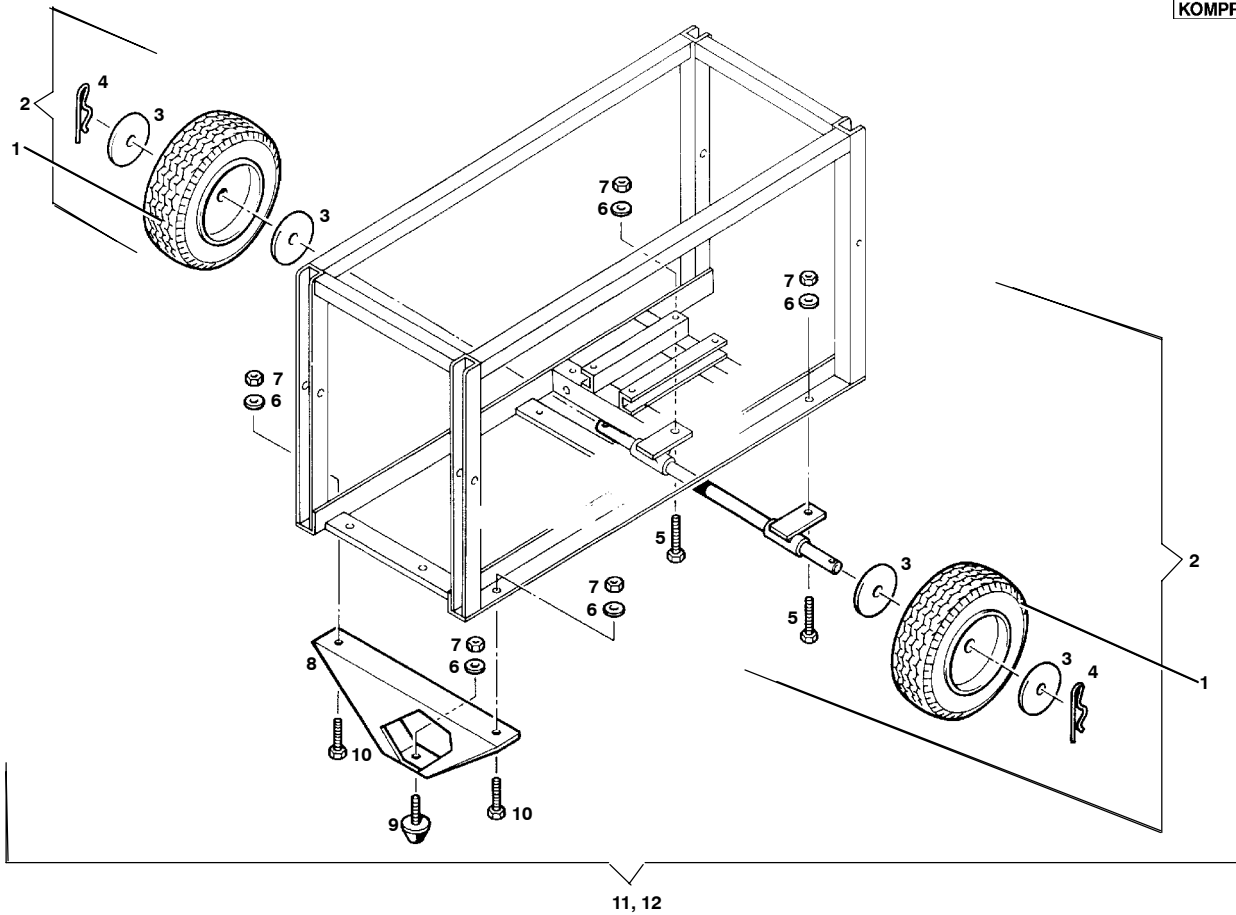


TM-18


Wartungsätze
Maintenance sets
Kits de manintenance

Bildtafel TM-18 **Ansaugteleskop mit Anschlußteilen (Zusatzausstattung)**
Figure TM-18 **Intake pipe with connecting parts (optional extra)**
Planche TM-18 **Conduite d'aspiration avec pièces de raccordement (équipement supplémentaire)**

Klasse/ Class/ Classe			Pos.	Bestell-Nr. Part No. No. de cde.	Benennung	Designation	Dénomination	Gewicht Weight Poids (kg)	Abmessungen Dimensions Dimensions	
a	b	c								
			1	055147	Ansaugteleskop kpl.	Intake pipe assy.	Conduite d'aspiration cpl.			
			2	N3749	Schlauch	Tube	Tuyau			DN32 x 600
			3	N2011	Schlauchklemme	Hose clamp	Collier pour tuyaux			Ø 28 - 38
			4	55940	Haltewinkel	Bracket	Fixation			
			5	N3903	Rohrclip	Clamp	Collier pour tuyaux			
			6	N19481	Senkkopfschraube	Countersunk screw	Vis à tête fraissée		M 6 x 25	DIN 963
			7	N100	Federring	Lock washer	Rondelle élastique		A 6	DIN 127
			8	N287	Sechskantmutter	Hex. nut	Écrou hexagonal		M 6	DIN 934
			9	N19509	Sechskantschraube	Hex. screw	Vis hexagonale		M 8 x 40	DIN 933
			10	N3682	Ringschraube	Eyebolt	Anneau à vis		M 8 x 30	
			11	N57	Sechskantmutter	Hex. nut	Écrou hexagonal		M 8	DIN 934
			12	N108	Federring	Lock washer	Rondelle élastique		A 8	
			13	N19505	Sechskantmutter	Hex. nut	Écrou hexagonal			
			14	N3480	Regenkappe	Cover	Couvercle			



TM-19


Wartungssätze
Maintenance sets
Kits de manintenance
Bildtafel TM-19 Fahrstuhl (Zusatzausstattung)
Figure TM-19 Undercarriage (optional extra)
Planche TM-19 Chariot (equipement supplémentaire)

Klasse/ Class/ Classe			Pos.	Bestell-Nr. Part No. No. de cde.	Benennung	Designation	Dénomination	Gewicht Weight Poids (kg)	Abmessungen Dimensions Dimensions	
a	b	c								
			1	N3772	Reifen	Wheel	Pneu		Ø 260 x 85 mm	
			2	71212	Radachse C2B, C3E kpl.	Wheel axle C2B, C3E assy.	Essieu C2B, C3E cpl.			
				71204	Radachse C4D kpl.	Wheel axle C4D assy.	Essieu C4D cpl.			
			3	N1222	Scheibe	Washer	Rondelle		B 21	DIN 125
			4	N3773	Federsplint	Spring cotter	Goupille		Ø 4 mm	
			5	N19513	Sechskantschraube	Hex. screw	Vis hexagonale		M 10 x 30	DIN 933
			6	N176	Federring	Lock washer	Rondelle élastique		A 10	DIN 127
			7	N177	Sechskantmutter	Hex. nut	Ecrou hexagonal		M 10	DIN 934
			8	71209	Fahrstuhlfuß C2B, C3E	Undercarriage leg C2B, C3E	Pied du chariot C2B, C3E			
				71205	Fahrstuhlfuß C4D	Undercarriage leg C4D	Pied du chariot C4D			
			9	N1547	Anschlagpuffer	Buffer stop	Amortisseur		Ø 50 x 15	
			10	N19512	Sechskantschraube	Hex. screw	Vis hexagonale		M 10 x 25	DIN 933
			11	071213	Fahrstuhl C2B, C3E kpl.	Undercarr. C2B, C3E assy.	Chariot C2B, C3E cpl.			
			12	071210	Fahrstuhl C4D kpl.	Undercarriage C4D assy.	Chariot C4D cpl.			